

 **Rmb**

CITY 140 E



MANUAL DE USO/ ESPAÑOL



Este manual debe ser leído atentamente antes de proceder a utilizar éste producto.



⚠️ ADVERTENCIAS ⚠️

FELICITACIONES POR ADQUIRIR UN EQUIPO RMB, TU ELECCIÓN INTELIGENTE EN SOLDADURA.

Los usuarios de los equipos RMB deben asegurar que cualquier persona que trabaje en el equipo o cerca del mismo tome las medidas de precaución de seguridad pertinentes. Las medidas de precaución de seguridad deben satisfacer los requisitos que se aplican a este tipo de equipamiento. Además de las regulaciones normales aplicables al local de trabajo, deben observarse las siguientes recomendaciones.

Todo el trabajo debe ser ejecutado por personal especializado, bien familiarizado con el funcionamiento del equipo. El funcionamiento incorrecto del equipo puede resultar en situaciones peligrosas que pueden dar origen a heridas en el operador y daños en el equipamiento.

1. Cualquier persona que utilice el equipo debe estar familiarizado con:

La operación del mismo.
La ubicación de los dispositivos de interrupción del funcionamiento del equipo.
El funcionamiento del equipo.
Las medidas de precaución de seguridad pertinentes.
El proceso de soldadura o corte.

2. El operador debe certificarse de que:

Ninguna persona no autorizada se encuentra dentro del área de funcionamiento del equipo cuando éste es puesto a trabajar. Nadie está desprotegido cuando se forma el arco eléctrico.

3. El espacio de trabajo debe:

Ser adecuado a la finalidad en cuestión.
No estar sujeto a corrientes de aire.

4. Equipamiento de seguridad personal:

Use siempre el equipamiento personal de seguridad recomendado como, por ejemplo máscara para soldadura eléctrica con el vidrio de acuerdo con el trabajo que será ejecutado, anteojos de seguridad, vestuario a prueba de llama, guantes de seguridad.

No use elementos sueltos como, por ejemplo, bufandas, relojes, pulseras, anillos, etc, que podrían quedar atascados o provocar quemaduras.

NO SE ACERQUE AL HUMO.

NO se acerque demasiado al arco.

Si es necesario, utilice lentes para poder trabajar a una distancia razonable del arco.

LEA y ponga en práctica el contenido de las hojas de datos sobre seguridad y el de las etiquetas de seguridad que encontrará en las cajas de los materiales para soldar.

TRABAJE EN ZONAS VENTILADAS

Aprovechando las corrientes de aire naturales o instale un sistema de extracción. En caso de no contar con dicho sistema, utilizar un ventilador doméstico cuyo flujo de aire esté direccionado de manera opuesta al proceso de soldadura a fin de redireccionar humos y gases fuera de la zona de trabajo.

SI TRABAJA EN SALAS GRANDES O AL AIRE LIBRE, con la ventilación natural será suficiente siempre que aleje la cabeza de los humos.

UTILICE PROTECTORES OCULARES, AUDITIVOS Y CORPORALES CORRECTOS

PROTÉJASE los ojos y la cara con una máscara, preferentemente fotosensible.

PROTÉJASE el cuerpo de las salpicaduras por soldadura y de los rayos del arco con ropa de protección, como tejidos de lana, guantes y delantal ignífugos, pantalones de cuero y botas altas.

PROTEJA a los demás de salpicaduras y destellos con pantallas de protección.

EN ALGUNAS ZONAS, podría ser necesaria la protección auricular.

ASEGÚRESE de que los equipos de protección estén en buen estado.

Utilice gafas de protección en la zona de trabajo **EN TODO MOMENTO.**

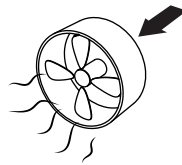
SITUACIONES ESPECIALES

NO SUELDE NI CORTE recipientes o materiales que hayan estado en contacto con sustancias de riesgo, a menos que se hayan lavado correctamente. Esto es extremadamente peligroso.

NO SUELDE NI CORTE piezas pintadas o galvanizadas, a menos que haya adoptado medidas para aumentar la ventilación. Estas podrían liberar humos y gases muy tóxicos.

RETIRE cualquier material inflamable de la zona de trabajo de soldadura.

TENGA SIEMPRE A MANO UN EQUIPO DE EXTINCIÓN DE FUEGOS Y ASEGÚRESE DE SABER UTILIZARLO.



! ADVERTENCIAS !

LOS CAMPOS ELECTROMAGNÉTICOS PUEDEN SER PELIGROSOS.



El flujo de corriente eléctrica por los conductores genera campos electromagnéticos (EM) localizados. La corriente de soldadura genera campos EM en los cables para soldar y en los soldadores.

Los campos EM pueden interferir con ciertos marcapasos, por lo que los operarios portadores de marcapasos deberán acudir a su médico antes de soldar.

La exposición a los campos EM de la soldadura podría tener otros efectos sobre la salud que aún se desconocen.

Los operarios deberán ajustarse a los siguientes procedimientos para reducir al mínimo la exposición a los campos EM derivados del circuito del soldador:

Guíe los cables auxiliares y del electrodo a la vez y utilice cinta adhesiva siempre que sea posible.

No se enrolle las derivaciones del electrodo por el cuerpo.

No se coloque entre el electrodo y los cables auxiliares.

Conecte el cable auxiliar a la pieza de trabajo lo más cerca posible de la zona en la que se esté soldando.

No trabaje junto a la fuente de alimentación del equipo.

UNA DESCARGA ELÉCTRICA LO PUEDE MATAR.



Los circuitos auxiliar (tierra) y del electrodo están "vivos" desde el punto de vista eléctrico cuando el soldador está encendido. No toque dichas partes "vivas" con el cuerpo. Tampoco las toque si lleva ropa que esté mojada. Utilice guantes secos y herméticos para aislarse las manos.

Aísle la pieza de trabajo y el suelo con un aislante seco.

Asegúrese de que el aislante sea lo suficientemente amplio como para cubrir toda la zona de contacto físico con la pieza y el suelo.

Además de adoptar las medidas de seguridad habituales, si debe soldar en condiciones arriesgadas desde el punto de vista eléctrico (en zonas húmedas o mientras lleva ropa mojada; en estructuras metálicas como suelos, rejas o andamios; en posiciones poco habituales, como sentado, de rodillas o tumbado, si hay probabilidades de tocar de forma accidental la pieza de trabajo o el suelo), el operario deberá tener en cuenta los siguientes aspectos:

Asegúrese de que el cable de masa presente una buena conexión eléctrica con el metal que se esté soldando.

La conexión deberá hacerse lo más cerca posible de la zona de trabajo.

Haga una buena conexión a tierra con la pieza de trabajo o el metal que vaya a soldar.

Mantenga el soporte del electrodo, las pinzas, el cable del equipo y la máquina de soldar en buen estado de funcionamiento. Cambie el aislante si está dañado.

Nunca sumerja el electrodo en agua para enfriarlo.

No toque nunca de forma simultánea las piezas vivas desde el punto de vista eléctrico de los soportes de los electrodos conectados a los dos equipos, ya que la tensión existente entre las dos podría ser equivalente a la tensión de los circuitos de los dos equipos.

Cuando tenga que trabajar por encima del nivel del suelo, utilice un arnés a modo de protección por si se produjera una descarga y se cayera.

LAS RADIACIONES DEL ARCO QUEMAN.



Utilice un protector con el filtro y las cubiertas debidos para protegerse los ojos de las chispas y de las radiaciones del arco cuando esté soldando u observando una soldadura por arco.

Utilice ropa adecuada y fabricada con materiales ignífugos y duraderos para protegerse la piel y proteger a sus compañeros de las radiaciones del arco.

Proteja a los técnicos que estén en las inmediaciones con una pantalla ignífuga y pídale que no miren al arco y que no se expongan a la radiación del arco ni a las salpicaduras.



ADVERTENCIAS



LOS HUMOS Y GASES PUEDEN SER PELIGROSOS.



Al soldar, se pueden generar humos y gases peligrosos para la salud. Evite respirar dichos humos y gases.

Si va a soldar, no se acerque al humo. Asegúrese de que haya una buena ventilación en la zona del arco para garantizar que no se respiren los humos y gases. Si debe soldar superficies revestidas (consulte las instrucciones del contenedor o las hojas de datos sobre seguridad) o superficies de plomo, acero u otros metales cadmiados, asegúrese de exponerse lo menos posible y de respetar los límites de exposición permisibles. Para ello, utilice los sistemas de extracción y de ventilación locales, a menos que la evaluación de la exposición indiquen lo contrario.

En espacios cerrados y, en algunos casos, en espacios abiertos, necesitará un respirador. Además, deberá tomar precauciones adicionales cuando suelde acero galvanizado.

No utilice el equipo para soldar en zonas rodeadas de vapores de hidrocarburo clorado procedentes de operaciones de desengrasado, limpieza o pulverización. El calor y la radiación del arco pueden reaccionar con los vapores del disolvente y formar fosgeno, un gas muy tóxico, y otros productos irritantes.

Los gases de protección que se utilizan en la soldadura por arco pueden desplazar el aire y provocar lesiones o incluso la muerte. Asegúrese de que haya suficiente ventilación, en particular en zonas cerradas, para garantizar que el aire que respire sea seguro.

LAS CHISPAS DERIVADAS DE CORTES Y SOLDADURAS PUEDEN PROVOCAR INCENDIOS O EXPLOSIONES.

Elimine cualquier factor de riesgo de incendio de la zona de trabajo. Si no fuera posible, cubra los materiales para evitar que las chispas puedan crear un incendio. Recuerde que las chispas derivadas de las soldaduras pueden pasar con facilidad, a través de grietas pequeñas a zonas adyacentes. Además, los materiales pueden calentarse con rapidez. Evite soldar cerca de conductos hidráulicos. Asegúrese de tener un extintor a la mano.

Cuando no esté utilizando el equipo, asegúrese de que el circuito del electrodo no toque en absoluto la zona de trabajo ni el suelo. Si se pusieran en contacto de forma accidental, dichas partes podrían sobrecalentarse y provocar un incendio.

No caliente, corte ni suelde depósitos, bobinas o contenedores hasta que se haya asegurado de que tales procedimientos no harán que los vapores inflamables o tóxicos del interior de dichas piezas salgan al exterior. Estos pueden provocar explosiones incluso si se han "limpiado".

El arco de soldadura desprende chispas y salpicaduras. Utilice prendas de protección, como guantes de piel, camisas gruesas, pantalones sin dobladillos, botas altas y un gorro para el pelo. Utilice un protector auricular cuando suelde en un lugar distinto del habitual o en espacios cerrados. Cuando esté en la zona de trabajo, utilice siempre gafas de protección con blindaje lateral.

SI SE DAÑAN, LOS TUBOS PUEDEN EXPLOTAR.

Utilice únicamente tubos de gas comprimido que contengan los gases de protección adecuados para el proceso en cuestión, así como reguladores diseñados para un gas y presión concretos. Todos los conductos, empalmes, etc. deberán ser adecuados para el uso en cuestión y mantenerse en buen estado.

Guarde los tubos siempre en vertical y asegúrelos correctamente a un bastidor o a un soporte fijo.

Los tubos deberán almacenarse:

- Alejados de aquellas zonas en las que puedan recibir golpes o estar sujetas a daños físicos.
- A una distancia segura de las zonas de soldadura por arco y de corte y de cualquier otra fuente de calor, chispas o llamas.

No deje que el electrodo, el soporte del electrodo ni ninguna otra pieza viva desde el punto de vista eléctrico entre en contacto con el tubo.

No acerque la cabeza ni la cara a la válvula de salida del tubo cuando abra dicha válvula.



La línea City incluye máquinas, pequeñas, livianas, ultra portátiles, pensadas para aquellos usuarios que desean acceder a los beneficios de la tecnología inverter. Ideal para realizar tareas de soldadura en el hogar o trabajos de soldadura convencionales en acero al carbono. Su portabilidad y su adaptabilidad a los voltajes variables de entrada, la vuelve ideal para trabajos de obra.

Los beneficios de la tecnología Inverter son:

Tecnología IGBT: Brinda un arco de soldadura más estable y consumo energético inferior a los equipos tradicionales.

Hot Start: Esta función permite iniciar fácilmente el arco eléctrico sin cebar el electrodo y sin que éste se pegue.

Anti-Stick: Evita que el electrodo se adhiera al metal base y se sobrecaliente.

Forzador de arco: Permite soldar con el electrodo cerca de la pieza, mejorando la fusión del material base, una menor salpicadura y mayor aprovechamiento del material de aporte del electrodo.

Ficha técnica

MODELO	Tensión de línea	Corriente Máx. Absorbida	Ciclo de servicio. EN 60974-1 (40 °C)	Tensión de vacío	Rango de corriente	Electrodo (mm)	Dimensiones (mm)	Peso (Kg)
CITY 140 E	220 V	25 A	140A 30%	82V	20 a 140 A	1,6 a 3,2	230x97x152	2,9

Al recibir una CITY 140 E, retire todo el material de embalaje y verifique si hay eventuales daños que puedan haber ocurrido durante el transporte, verifique si fueron retirados todos los materiales, accesorios, etc. antes de descartar el embalaje. Los reclamos relativos a daños en tránsito deben dirigirse a la Empresa Transportadora.

MODEL: CITY 140E		NO: xxxxxxxxxx			
		EN60974-1			
		20A/20.8V - 140A/25.6V			
		X	30%	60%	100%
	$U_0 = 82V$	I_2	140A	99A	77A
		U_2	25.6V	24V	23.1V
1 - 50/60Hz	$U_1=220V$ (220 V - 240 V)	$I_{1max} = 25 A$		$I_{1eff} = 13.7 A$	
IP21S					

① Modelo CITY140E - RMB

② Corriente continua

③ N° de serie del fabricante

④ Norma europea para equipos de soldadura eléctrica por arco

⑤ Valores de voltaje y amperaje mínimos y máximos para modalidad MMA

⑥ Porcentaje de tiempo ciclo de trabajo (10 min =100%)

⑦ Intensidad (A) de trabajo

⑧ Voltaje (V) de trabajo

⑨ Intensidad (A) eficaz

⑩ Intensidad (A) de entrada máxima

⑪ Voltaje de entrada (V)

⑫ Código internacional de protección

IP21S



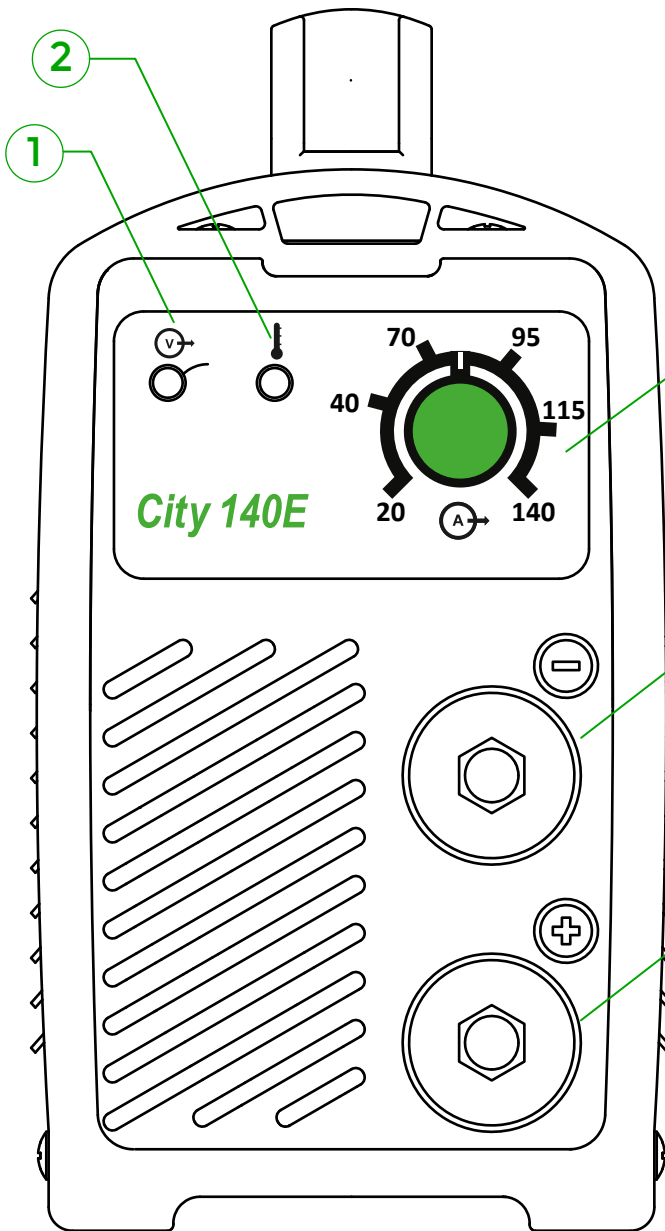
Protección frente a goteo de agua.
Efectivo contra ingreso de cuerpos sólidos
con esferas de 12,5 mm diámetro o menos

⑬ Frecuencia

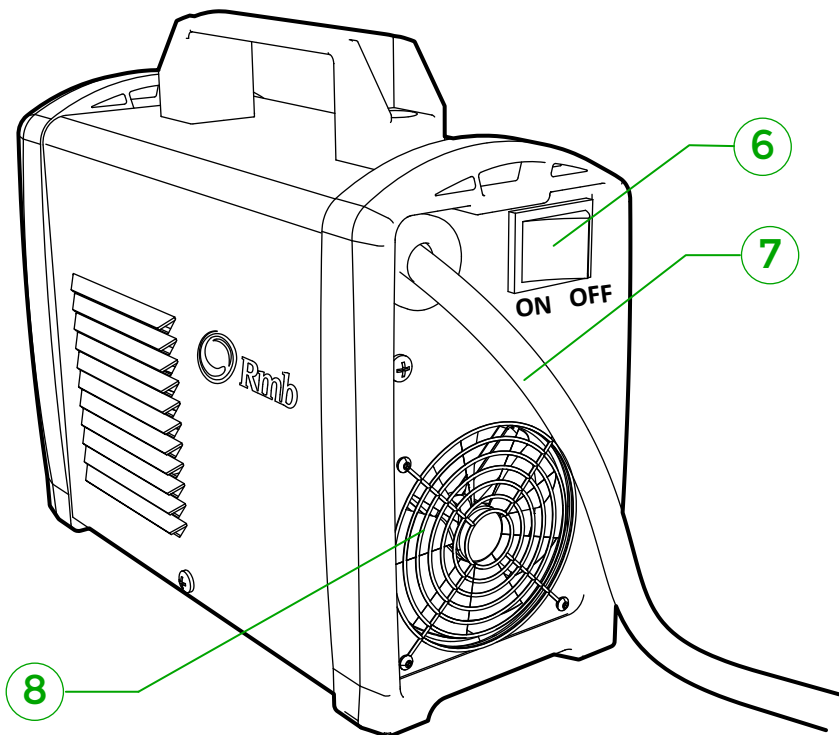
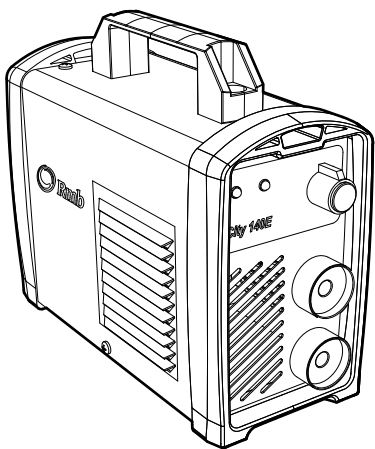
⑭ Tensión en vacío

⑮ Modalidad MMA

⑯ Transdutor monofásico
inmóvil - transformador rectificador



- 1 Indicador luminoso : Encendido
- 2 Indicador luminoso : Sobrecalentamiento
- 3 Modo de ajuste de corriente
- 4 Conector negativo
- 5 Conector positivo
- 6 Interruptor de encendido
- 7 Cable de alimentación de red
- 8 Cooler para refrigeración del equipo



ADVERTENCIAS



Recuerde siempre utilizar el equipo con al menos 20 cm de separación respecto a la pared o cualquier superficie aledaña para no obstaculizar la toma de aire durante el proceso de refrigeración del equipo

Indicadores luminosos:
Encendido
Sobrecalentamiento

Modo de ajuste de corriente: Esta perilla regula la intensidad de corriente de acuerdo al electrodo empleado y el espesor del metal base a soldar. Los valores están expresados en Amperios.

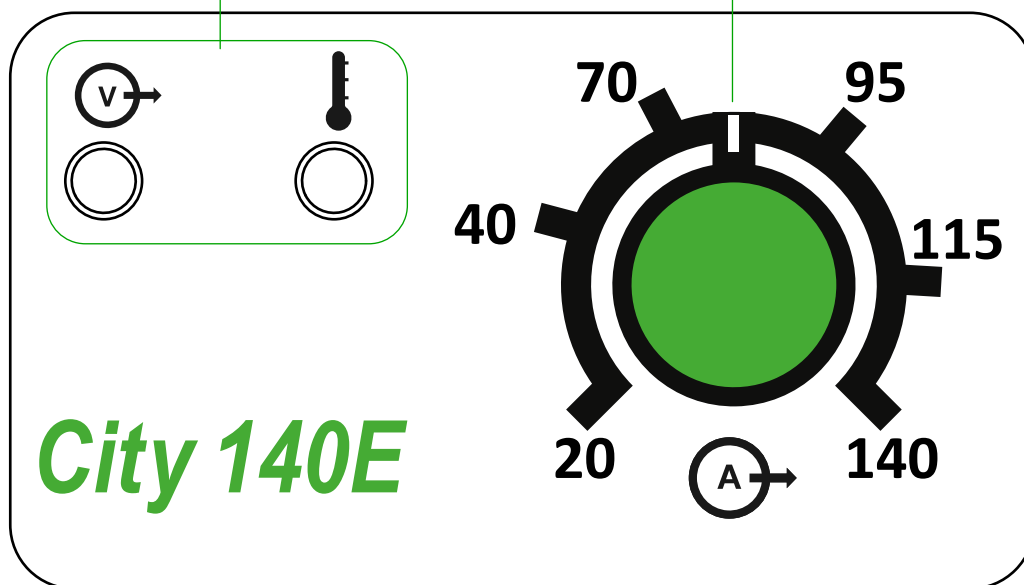


TABLA DE ELECCIÓN DEL DIÁMETRO DEL ELECTRODO

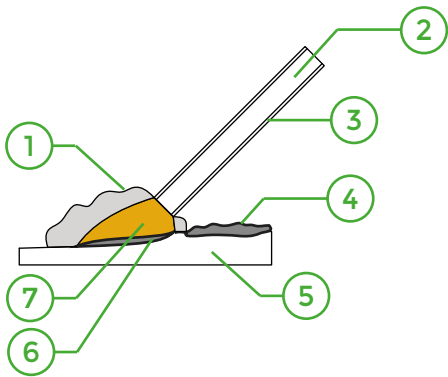
Espesor de la chapa en mm	1	1,6	2	2,4	3,2	4	5
Diámetro del electrodo en mm	1,6	2	2,4	2,4	3,2	4	5
Intensidad media A	35	50	80	90	120	150	180

*NOTA: Los parámetros expresados en esta tabla están basados en las características específicas del electrodo E6013. Se recomienda consultar la ficha técnica del proveedor de acuerdo al electrodo que esté utilizando.

PARÁMETROS ÚTILES DE CONFIGURACIÓN EN REALCIÓN AL ESPESOR DEL METAL BASE

<p>CHAPA 1,2 mm</p> <p>AMPERAJE : 45 A</p>	<p>CHAPA 1,6 mm</p> <p>AMPERAJE : 75 A</p>	<p>CHAPA 3,2 mm</p> <p>AMPERAJE : 115 A</p>
---	---	--

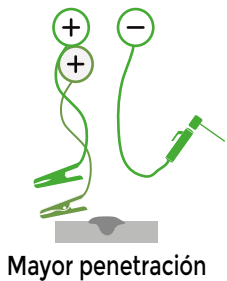
PROCESO MMA



- ① Atmósfera gaseosa de protección
- ② Alma del electrodo revestido
- ③ Revestimiento
- ④ Escoria
- ⑤ Metal Base
- ⑥ Baño de fusión
- ⑦ Arco eléctrico

Selección de Polaridad

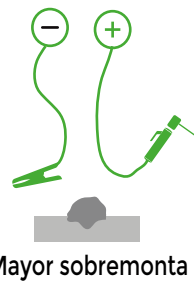
Corriente continua con polaridad directa (EN).



La conexión en polaridad directa se produce conectando el cable de pinza (con pinza porta electrodo) al polo negativo (-) de la fuente de soldadura y el cable de masa (con pinza de masa) al polo positivo (+) de la fuente. El arco eléctrico concentra el calor producido en la pieza favoreciendo la fusión y penetración en la misma.

Mayor penetración

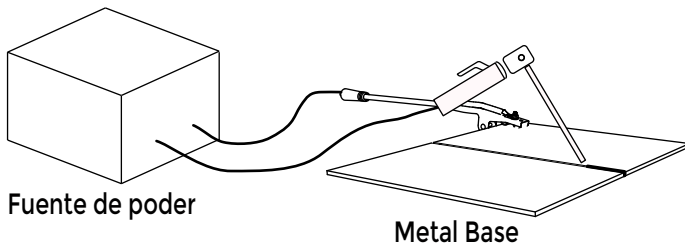
Corriente continua con polaridad inversa (EP).



La conexión en polaridad inversa se produce conectando el cable de pinza (con pinza porta electrodo) al polo positivo (+) de la fuente de soldadura y el cable de masa (con pinza de masa) al polo negativo (-) de la fuente. El calor del arco eléctrico se concentra sobretodo en el extremo del electrodo, logrando mayor capacidad de aporte. Cada tipo de electrodo necesita un tipo específico de curso de corriente (CA o CC) y en el caso de corriente CC una polaridad específica.

Mayor sobremonta

PASO 1 : Cerrar el circuito eléctrico



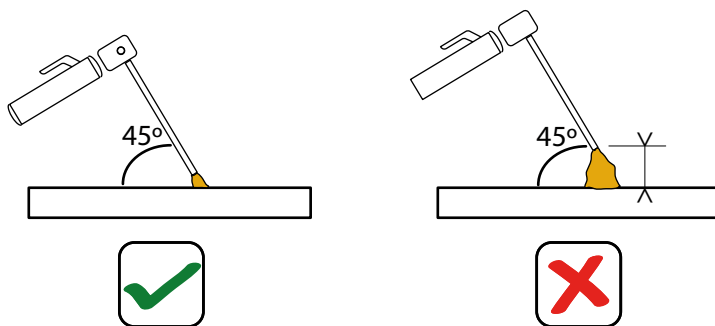
PASO 2 : Cebado de electrodo y generación del arco eléctrico



La soldadura MMA se refiere a soldadura con electrodos revestidos. El arco eléctrico funde el electrodo y el revestimiento forma una capa de protección (escoria). Si para abrir el arco, el electrodo se presiona contra la pieza a ser soldada, el electrodo se funde y adhiere en la pieza haciendo imposible la soldadura. Existen dos formas de encender el arco correctamente, por golpeo o por raspado siendo esta última la más utilizada.

Por raspado el arco es abierto de la misma forma en que se enciende un fósforo. Rápidamente raspe el electrodo contra la pieza a ser soldada y aléjelo de modo de mantener una distancia apropiada.

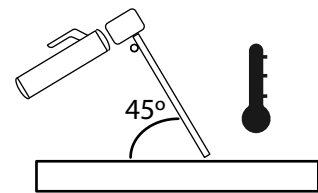
PASO 3 : Estabilizar el arco eléctrico



La distancia correcta entre el electrodo y el material base estará determinada por el diámetro del electrodo utilizado siendo :

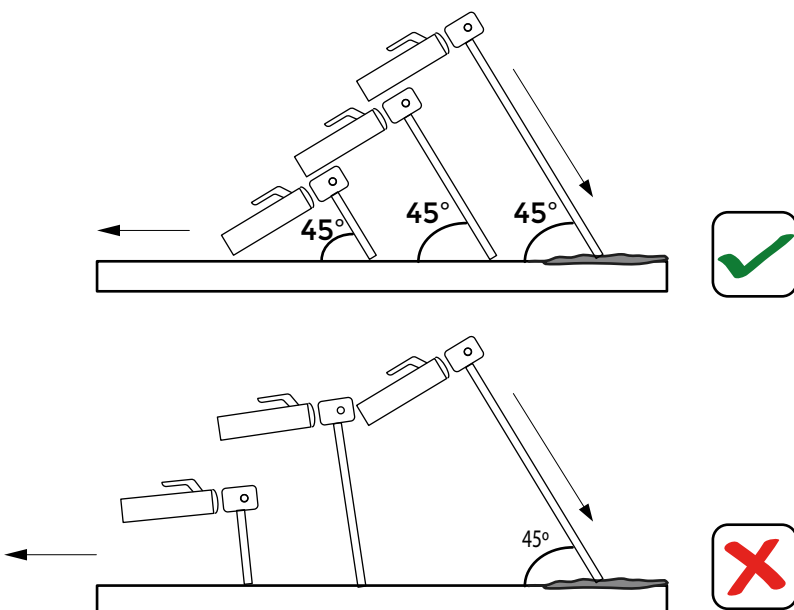
Distancia electrodo - metal base = 1 diámetro del electrodo utilizado.

PASO 4 : Acumulación de temperatura en el inicio del cordón



Al iniciar el cordón de soldadura, el metal base se encuentra frío. Es necesario una vez iniciado el arco, permanecer unos segundos en esa zona para generar el baño de fusión que luego se desplaza a lo largo de la unión.

PASO 5 : Avance y realización del cordón

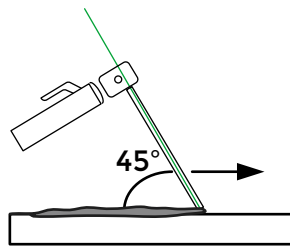


! ADVERTENCIAS !

El ángulo generado entre el electrodo y la pieza debe ser siempre 45° para lograr una penetración controlada.

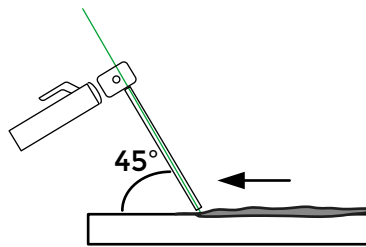
El hecho de que el electrodo sea consumible, hace que el soldador deba compensar el movimiento de avance con un movimiento (proveniente del codo y el hombro).

Avance



Avance

Mayor penetración



Arrastre

Mayor sobremonta

Movimientos de oscilación



Movimiento semi circular

Garantiza una fusión total de las juntas a soldar. El electrodo se mueve a través de la junta, escribiendo un arco o media luna, lo que asegura la buena fusión en los bordes. Es recomendable, en juntas chaflanadas y recargue de piezas.



Movimiento circular

Se utiliza esencialmente en cordones de penetración donde se requiere poco depósito; su aplicación es frecuente en ángulos interiores, pero no para relleno de capas superiores. A medida que se avanza, el electrodo describe una trayectoria circular.



Movimiento zig-zag transversal

El electrodo se mueve de lado a lado mientras se avanza. Este movimiento se utiliza principalmente para efectuar cordones anchos. Se obtiene un buen acabado en sus bordes, facilitando que suba la escoria a la superficie, permite el escape de los gases con mayor facilidad y evita la porosidad en el material depositado. Este movimiento se utiliza para soldar en toda posición.

! ADVERTENCIAS !

El proceso de soldadura se genera por un arco eléctrico. Debe existir siempre una distancia entre el electrodo y la pieza que de lugar a dicho arco.

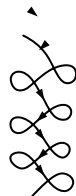
En MMA variar la distancia electrodo-pieza se varía la tensión del arco eléctrico, generando aumentos excesivos de la temperatura y proyecciones en el cordón de soldadura.

Cuando la distancia es muy pequeña el arco desaparece y electrodo se adhiere al metal base.



Movimiento en zig-zag

Es el movimiento zigzagueante en línea recta efectuado con el electrodo en sentido del cordón. Este movimiento se usa en posición plana para mantener el cráter caliente y obtener una buena penetración. Cuando se suelda en posición vertical ascendente, sobre cabeza y en juntas muy finas, se utiliza este movimiento para evitar acumulación de calor e impedir así que el material aportado gotee.



Movimiento entrelazado

Este movimiento se usa generalmente en cordones de terminación, en tal caso se aplica al electrodo una oscilación lateral, que cubre totalmente los cordones de relleno. Es de gran importancia que el movimiento sea uniforme, ya que se corre el riesgo de tener una fusión deficiente en los bordes de la unión.

DEFECTO : MAL ASPECTO



Causas probables:

1. Conexiones defectuosas.
2. Recalentamiento.
3. Electrodo inadecuado.
4. Longitud de arco y amperaje inadecuado.

Recomendaciones:

1. Usar la longitud de arco, el ángulo (posición) del electrodo y la velocidad de avance adecuados
2. Evitar el recalentamiento.
3. Usar un vaivén uniforme.
4. Evitar usar corriente demasiado elevada.

DEFECTO : PENETRACIÓN EXCESIVA



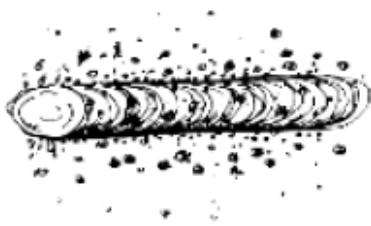
Causas probables:

1. Corriente muy elevada.
2. Posición inadecuada del electrodo.

Recomendaciones:

1. Disminuir la intensidad de la corriente.
2. Mantener el electrodo a un ángulo que facilite el llenado del bisel.

DEFECTO : SALPICADURA EXCESIVA

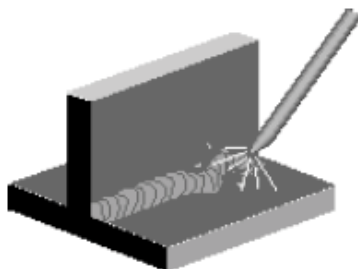


Causas probables:

1. Corriente muy elevada.
2. Arco muy largo.
3. Sopro magnético excesivo.

Recomendaciones:

1. Disminuir la intensidad de la corriente.
2. Acortar el arco.
3. Ver lo indicado para "arco desviado o soplado".



Causas probables:

1. El campo magnético generado por la CC produce la desviación del arco (sopro magnético).

Recomendaciones:

1. Usar CA
2. Contrarrestar la desviación del arco con la posición del electrodo, manteniéndolo a un ángulo apropiado.
3. Cambiar de lugar la grampa a tierra
4. Usar un banco de trabajo no magnético.
5. Usar barras de bronce o cobre para separar la pieza del banco.

DEFECTO : SOLDADURA POROSA



Causas probables:

1. Arco corto.
2. Corriente inadecuada.
3. Electrodo defectuoso.

Recomendaciones:

1. Averiguar si hay impurezas en el metal base.
2. Usar corriente adecuada.
3. Utilizar el vaivén para evitar sopladuras.
4. Usar un electrodo adecuado para el trabajo.
5. Mantener el arco más largo.
6. Usar electrodos de bajo contenido de hidrógeno.

DEFECTO : SOLDADURA AGRIETADA



Causas probables:

1. Electrodo inadecuado.
2. Falta de relación entre tamaño de la soldadura y las piezas que se unen.
3. Mala preparación.
4. Unión muy rígida.

Recomendaciones:

1. Eliminar la rigidez de la unión con un buen proyecto de la estructura y un procedimiento de soldadura adecuado.
2. Precalentar las piezas.
3. Evitar las soldaduras con primeras pasadas.
4. Soldar desde el centro hacia los extremos o bordes.
5. Seleccionar un electrodo adecuado.
6. Adaptar el tamaño de la soldadura de las piezas.
7. Dejar en las uniones una separación adecuada y uniforme.

DEFECTO : COMBADURA



Causas probables:

1. Diseño inadecuado.
2. Contracción del metal de aporte.
3. Sujeción defectuosa de las piezas.
4. Preparación deficiente.
5. Recalentamiento en la unión.

Recomendaciones:

1. Corregir el diseño.
2. Martillar (con martillo de peña) los bordes de la unión antes de soldar.
3. Aumentar la velocidad de trabajo (avance).
4. Evitar la separación excesiva entre piezas.
5. Fijar las piezas adecuadamente.
6. Usar un respaldo enfriador.
7. Adoptar una secuencia de trabajo.
8. Usar electrodos de alta velocidad y moderada penetración.

SOLDADURA QUEBRADIZA



Causas probables:

1. Electrodo inadecuado.
2. Tratamiento térmico deficiente.
3. Soldadura endurecida al aire.
4. Enfriamiento brusco.

Recomendaciones:

1. Usar un electrodo con bajo contenido de hidrógeno o de tipo austenítico.
2. Calentar antes o después de soldar o en ambos casos.
3. Procurar poca penetración dirigiendo el arco hacia el cráter.
4. Asegurar un enfriamiento lento.

PENETRACIÓN INCOMPLETA



Causas probables:

1. Velocidad excesiva.
2. Electrodo de \varnothing excesivo.
3. Corriente muy baja.
4. Preparación deficiente.
5. Electrodo de \varnothing pequeño.

Recomendaciones:

1. Usar la corriente adecuada. Soldar con lentitud necesaria para lograr buena penetración de raíz.
2. Velocidad adecuada.
3. Calcular correctamente la penetración del electrodo.
4. Elegir un electrodo de acuerdo con el tamaño de bisel.
5. Dejar suficiente separación en el fondo del bisel.

FUSIÓN DEFICIENTE



Causas probables:

1. Calentamiento desigual o irregular.
2. Orden (secuencia) inadecuado de operación.
3. Contracción del metal de aporte.

Recomendaciones:

1. Puntear la unión o sujetar las piezas con prensas.
2. Conformar las piezas antes de soldarlas.
3. Eliminar las tensiones resultantes de la laminación o conformación antes de soldar.
4. Distribuir la soldadura para que el calentamiento sea uniforme.
5. Inspeccionar la estructura y disponer una secuencia (orden) lógica de trabajo.

DEFORMACIÓN - DISTORSIÓN



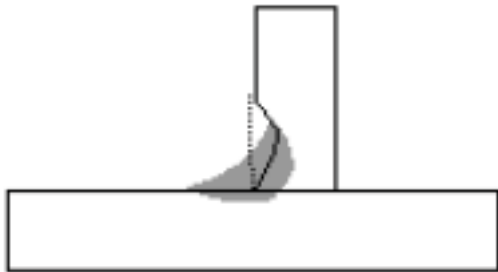
Causas probables:

1. Calentamiento desigual o irregular.
2. Orden (secuencia) inadecuado de operación.
3. Contracción del metal de aporte.

Recomendaciones:

1. Puntear la unión o sujetar las piezas con prensas.
2. Conformar las piezas antes de soldarlas.
3. Eliminar las tensiones resultantes de la laminación o conformación antes de soldar.
4. Distribuir la soldadura para que el calentamiento sea uniforme.
5. Inspeccionar la estructura y disponer una secuencia (orden) lógica de trabajo.

SOCAVADO



Causas probables:

1. Manejo defectuoso del electrodo.
2. Selección inadecuada del tipo de electrodo.
3. Corriente muy elevada.

Recomendaciones:

1. Usar vaivén uniforme en las soldaduras de tope.
2. Usar electrodo adecuado.
3. Evitar un vaivén exagerado.
4. Usar corriente moderada y soldar lentamente.
5. Sostener el electrodo a una distancia prudente del plano vertical al soldar filetes horizontales

LÍNEA DE SOLDADORAS

TODOS LOS PRODUCTOS DE LA LINEA DE SOLDADURA MARCA RMB ESTÁN GARANTIZADOS CONTRA DEFECTOS DE FABRICACIÓN Y DEBEN SER USADOS PARA EL TRABAJO QUE FUERON DISEÑADOS. (VER MANUAL DEL USUARIO) REQUISITOS PARA LA GARANTÍA:

- Que el producto haya sido vendido por un asociado comercial o distribuidor autorizado por la marca RMB.
- Fotocopia de la factura o documento que respalde la compra sin tachones ni enmendaduras.
- El producto no debe haber sido reparado, destapado o abierto por personas no autorizadas a la empresa.

LA GARANTÍA NO CUBRE:

- Daños por accidentes tales como golpes, mal uso del equipo.
- Daños causados por descargas eléctricas, sobretensión, problemas de voltaje o problemas de corriente.
- Uso del producto en trabajos para los cuales no fue diseñado o uso por personal / soldadores no cualificados.
- Daños ocasionados por factores externos que afecten el funcionamiento normal del equipo, tales como extrema suciedad, humedad o daños causados por elementos que puedan generar fallas en el circuito y sus componentes.
- Daños por operación inadecuada sin seguir las instrucciones del manual de operación.
- Daños ocasionados por falta de mantenimiento.
- Problemas ocasionados por Instalaciones sin polo a tierra.
- Equipos que hayan sido reparados o manipulados por talleres no autorizados por la empresa.
- Desgaste de partes causadas por el uso normal del equipo.

GARANTÍA PARA EQUIPOS

2 AÑOS DE GARANTÍA LIMITADA PARA FALLAS EN TARJETAS-CIRCUITOS Y PARTES ELÉCTRICAS.

IMPORTANTE : Los usuarios que registren sus equipos en www.rmb.com.ar contarán con un año de garantía adicional

RMB se compromete a reparar sin costo o cambiar, cualquier parte que presente fallas debido a daños por defectos de Fábrica por un año desde la fecha de compra. No se incluyen los elementos que deben ser sustituidos por desgaste y/o mal uso.

1 AÑO DE GARANTÍA ACCESORIOS COMO TORCHAS MIG - TIG MARCA PARKER.

RMB se compromete a reparar sin costo o cambiar, cualquier parte que presente fallas debido a daños por defectos de fábrica por 1 año desde la fecha de compra. No se incluyen los elementos que deben ser sustituidos por desgaste y/o mal uso..

MÁSCARAS PARA SOLDAR 1 AÑO DE GARANTÍA LIMITADA

RMB se compromete a reparar sin costo o cambiar, cualquier parte que presente fallas debido a daños por defectos de fábrica por 1 año desde la fecha de compra. Filtro electrónico: 3 meses de Garantía sobre defectos de fabricación. No se incluyen los elementos que deben ser sustituidos por desgaste y/o mal uso.

EN NINGÚN CASO RMB SOLDADURAS SERA RESPONSABLE POR DAÑOS, COSTOS Y GASTOS DIRECTOS, INDIRECTOS, ESPECIALES, INCIDENTALES, O DE CONSECUENCIA (INCLUYENDO LA PERDIDA DE GARANTÍA) YA SEA BASADO EN CONTRATO O CUALQUIER OTRA TEORÍA LEGAL.