



WAVE 315 DR



MANUAL / ESPAÑOL



Este manual debe ser leído atentamente antes de proceder a instalar y utilizar este producto.
Antes de usar la soldadora lea cuidadosamente, comprenda y respete las instrucciones de seguridad



⚠ ADVERTENCIAS ⚠

FELICITACIONES POR ADQUIRIR UN EQUIPO RMB, TU ELECCIÓN INTELIGENTE EN SOLDADURA.

Los usuarios de los equipos RMB deben asegurar que cualquier persona que trabaje en el equipo o cerca del mismo tome las medidas de precaución de seguridad pertinentes. Las medidas de precaución de seguridad deben satisfacer los requisitos que se aplican a este tipo de equipamiento. Además de las regulaciones normales aplicables al local de trabajo, deben observarse las siguientes recomendaciones.

Todo el trabajo debe ser ejecutado por personal especializado, bien familiarizado con el funcionamiento del equipo. El funcionamiento incorrecto del equipo puede resultar en situaciones peligrosas que pueden dar origen a heridas en el operador y daños en el equipamiento.

1. Cualquier persona que utilice el equipo debe estar familiarizado con:

- La operación del mismo.
- La ubicación de los dispositivos de interrupción del funcionamiento del equipo.
- El funcionamiento del equipo.
- Las medidas de precaución de seguridad pertinentes.
- El proceso de soldadura o corte.

2. El operador debe certificarse de que:

Ninguna persona no autorizada se encuentra dentro del área de funcionamiento del equipo cuando éste es puesto a trabajar. Nadie está desprotegido cuando se forma el arco eléctrico.

3. El espacio de trabajo debe:

- Ser adecuado a la finalidad en cuestión.
- No estar sujeto a corrientes de aire.

4. Equipamiento de seguridad personal:

Use siempre el equipamiento personal de seguridad recomendado como, por ejemplo máscara para soldadura eléctrica con el vidrio de acuerdo con el trabajo que será ejecutado, anteojos de seguridad, vestuario a prueba de llama, guantes de seguridad.

No use elementos sueltos como, por ejemplo, bufandas, relojes, pulseras, anillos, etc, que podrían quedar atascados o provocar quemaduras.

NO SE ACERQUE AL HUMO.

NO se acerque demasiado al arco.

Si es necesario, utilice lentes para poder trabajar a una distancia razonable del arco.

LEA y ponga en práctica el contenido de las hojas de datos sobre seguridad y el de las etiquetas de seguridad que encontrará en las cajas de los materiales para soldar.

TRABAJE EN ZONAS VENTILADAS

Aprovechando las corrientes de aire naturales o instale un sistema de extracción. En caso de no contar con dicho sistema, utilizar un ventilador doméstico cuyo flujo de aire esté direccionado de manera opuesta al proceso de soldadura a fin de redireccionar humos y gases fuera de la zona de trabajo.

SI TRABAJA EN SALAS GRANDES O AL AIRE LIBRE, con la ventilación natural será suficiente siempre que aleje la cabeza de los humos.

UTILICE PROTECTORES OCULARES, AUDITIVOS Y CORPORALES CORRECTOS

PROTÉJASE los ojos y la cara con una máscara, preferentemente fotosensible.

PROTÉJASE el cuerpo de las salpicaduras por soldadura y de los rayos del arco con ropa de protección, como tejidos de lana, guantes y delantal ignífugos, pantalones de cuero y botas altas.

PROTEJA a los demás de salpicaduras y destellos con pantallas de protección.

EN ALGUNAS ZONAS, podría ser necesaria la protección auricular.

ASEGÚRESE de que los equipos de protección estén en buen estado.

Utilice gafas de protección en la zona de trabajo **EN TODO MOMENTO.**

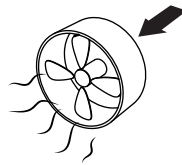
SITUACIONES ESPECIALES

NO SUELDE NI CORTE recipientes o materiales que hayan estado en contacto con sustancias de riesgo, a menos que se hayan lavado correctamente. Esto es extremadamente peligroso.

NO SUELDE NI CORTE piezas pintadas o galvanizadas, a menos que haya adoptado medidas para aumentar la ventilación. Estas podrían liberar humos y gases muy tóxicos.

RETIRE cualquier material inflamable de la zona de trabajo de soldadura.

TENGA SIEMPRE A MANO UN EQUIPO DE EXTINCIÓN DE FUEGOS Y ASEGÚRESE DE SABER UTILIZARLO.



! ADVERTENCIAS !

LOS CAMPOS ELECTROMAGNÉTICOS PUEDEN SER PELIGROSOS.



El flujo de corriente eléctrica por los conductores genera campos electromagnéticos (EM) localizados. La corriente de soldadura genera campos EM en los cables para soldar y en los soldadores.

Los campos EM pueden interferir con ciertos marcapasos, por lo que los operarios portadores de marcapasos deberán acudir a su médico antes de soldar.

La exposición a los campos EM de la soldadura podría tener otros efectos sobre la salud que aún se desconocen.

Los operarios deberán ajustarse a los siguientes procedimientos para reducir al mínimo la exposición a los campos EM derivados del circuito del soldador:

Guíe los cables auxiliares y del electrodo a la vez y utilice cinta adhesiva siempre que sea posible.

No se enrolle las derivaciones del electrodo por el cuerpo.

No se coloque entre el electrodo y los cables auxiliares.

Conecte el cable auxiliar a la pieza de trabajo lo más cerca posible de la zona en la que se esté soldando.

No trabaje junto a la fuente de alimentación del equipo.

UNA DESCARGA ELÉCTRICA LO PUEDE MATAR.



Los circuitos auxiliar (tierra) y del electrodo están "vivos" desde el punto de vista eléctrico cuando el soldador está encendido. No toque dichas partes "vivas" con el cuerpo. Tampoco las toque si lleva ropa que esté mojada. Utilice guantes secos y herméticos para aislarse las manos.

Aísle la pieza de trabajo y el suelo con un aislante seco.

Asegúrese de que el aislante sea lo suficientemente amplio como para cubrir toda la zona de contacto físico con la pieza y el suelo.

Además de adoptar las medidas de seguridad habituales, si debe soldar en condiciones arriesgadas desde el punto de vista eléctrico (en zonas húmedas o mientras lleva ropa mojada; en estructuras metálicas como suelos, rejas o andamios; en posiciones poco habituales, como sentado, de rodillas o tumbado, si hay probabilidades de tocar de forma accidental la pieza de trabajo o el suelo), el operario deberá tener en cuenta los siguientes aspectos:

Asegúrese de que el cable de masa presente una buena conexión eléctrica con el metal que se esté soldando.

La conexión deberá hacerse lo más cerca posible de la zona de trabajo.

Haga una buena conexión a tierra con la pieza de trabajo o el metal que vaya a soldar.

Mantenga el soporte del electrodo, las pinzas, el cable del equipo y la máquina de soldar en buen estado de funcionamiento. Cambie el aislante si está dañado.

Nunca sumerja el electrodo en agua para enfriarlo.

No toque nunca de forma simultánea las piezas vivas desde el punto de vista eléctrico de los soportes de los electrodos conectados a los dos equipos, ya que la tensión existente entre las dos podría ser equivalente a la tensión de los circuitos de los dos equipos.

Cuando tenga que trabajar por encima del nivel del suelo, utilice un arnés a modo de protección por si se produjera una descarga y se cayera.

LAS RADIACIONES DEL ARCO QUEMAN.



Utilice un protector con el filtro y las cubiertas debidos para protegerse los ojos de las chispas y de las radiaciones del arco cuando esté soldando u observando una soldadura por arco.

Utilice ropa adecuada y fabricada con materiales ignífugos y duraderos para protegerse la piel y proteger a sus compañeros de las radiaciones del arco.

Proteja a los técnicos que estén en las inmediaciones con una pantalla ignífuga y pídale que no miren al arco y que no se expongan a la radiación del arco ni a las salpicaduras.



ADVERTENCIAS



LOS HUMOS Y GASES PUEDEN SER PELIGROSOS.



Al soldar, se pueden generar humos y gases peligrosos para la salud. Evite respirar dichos humos y gases.

Si va a soldar, no se acerque al humo. Asegúrese de que haya una buena ventilación en la zona del arco para garantizar que no se respiren los humos y gases. Si debe soldar superficies revestidas (consulte las instrucciones del contenedor o las hojas de datos sobre seguridad) o superficies de plomo, acero u otros metales cadmiados, asegúrese de exponerse lo menos posible y de respetar los límites de exposición permisibles. Para ello, utilice los sistemas de extracción y de ventilación locales, a menos que la evaluación de la exposición indiquen lo contrario.

En espacios cerrados y, en algunos casos, en espacios abiertos, necesitará un respirador. Además, deberá tomar precauciones adicionales cuando suelde acero galvanizado.

No utilice el equipo para soldar en zonas rodeadas de vapores de hidrocarburo clorado procedentes de operaciones de desengrasado, limpieza o pulverización. El calor y la radiación del arco pueden reaccionar con los vapores del disolvente y formar fosgeno, un gas muy tóxico, y otros productos irritantes.

Los gases de protección que se utilizan en la soldadura por arco pueden desplazar el aire y provocar lesiones o incluso la muerte. Asegúrese de que haya suficiente ventilación, en particular en zonas cerradas, para garantizar que el aire que respire sea seguro.

LAS CHISPAS DERIVADAS DE CORTES Y SOLDADURAS PUEDEN PROVOCAR INCENDIOS O EXPLOSIONES.

Elimine cualquier factor de riesgo de incendio de la zona de trabajo. Si no fuera posible, cubra los materiales para evitar que las chispas puedan crear un incendio. Recuerde que las chispas derivadas de las soldaduras pueden pasar con facilidad, a través de grietas pequeñas a zonas adyacentes. Además, los materiales pueden calentarse con rapidez. Evite soldar cerca de conductos hidráulicos. Asegúrese de tener un extintor a la mano.

Cuando no esté utilizando el equipo, asegúrese de que el circuito del electrodo no toque en absoluto la zona de trabajo ni el suelo. Si se pusieran en contacto de forma accidental, dichas partes podrían sobrecalentarse y provocar un incendio.

No caliente, corte ni suelde depósitos, bobinas o contenedores hasta que se haya asegurado de que tales procedimientos no harán que los vapores inflamables o tóxicos del interior de dichas piezas salgan al exterior. Estos pueden provocar explosiones incluso si se han "limpiado".

El arco de soldadura desprende chispas y salpicaduras. Utilice prendas de protección, como guantes de piel, camisas gruesas, pantalones sin dobladillos, botas altas y un gorro para el pelo. Utilice un protector auricular cuando suelde en un lugar distinto del habitual o en espacios cerrados. Cuando esté en la zona de trabajo, utilice siempre gafas de protección con blindaje lateral.

SI SE DAÑAN, LOS TUBOS PUEDEN EXPLOTAR.

Utilice únicamente tubos de gas comprimido que contengan los gases de protección adecuados para el proceso en cuestión, así como reguladores diseñados para un gas y presión concretos. Todos los conductos, empalmes, etc. deberán ser adecuados para el uso en cuestión y mantenerse en buen estado.

Guarde los tubos siempre en vertical y asegúrelos correctamente a un bastidor o a un soporte fijo.

Los tubos deberán almacenarse:

- Alejados de aquellas zonas en las que puedan recibir golpes o estar sujetas a daños físicos.
- A una distancia segura de las zonas de soldadura por arco y de corte y de cualquier otra fuente de calor, chispas o llamas.

No deje que el electrodo, el soporte del electrodo ni ninguna otra pieza viva desde el punto de vista eléctrico entre en contacto con el tubo.

No acerque la cabeza ni la cara a la válvula de salida del tubo cuando abra dicha válvula.



Equipos AC/DC ideales para industrias dedicadas a la soldadura de aluminio en modalidad TIG durante usos continuos. Cuentan con las diversas funciones de control de la forma del arco, el balance de CA, la frecuencia del arco y control total del pulsado.

La limpieza de área ajustable y la frecuencia y balance de AC optimizan el baño de soldadura, logrando limpiar el área para obtener una soldadura más sana.

El arco pulsado regulable, permite disminuir el aporte térmico y la zona afectada térmicamente (ZAT) especialmente en chapas finas.

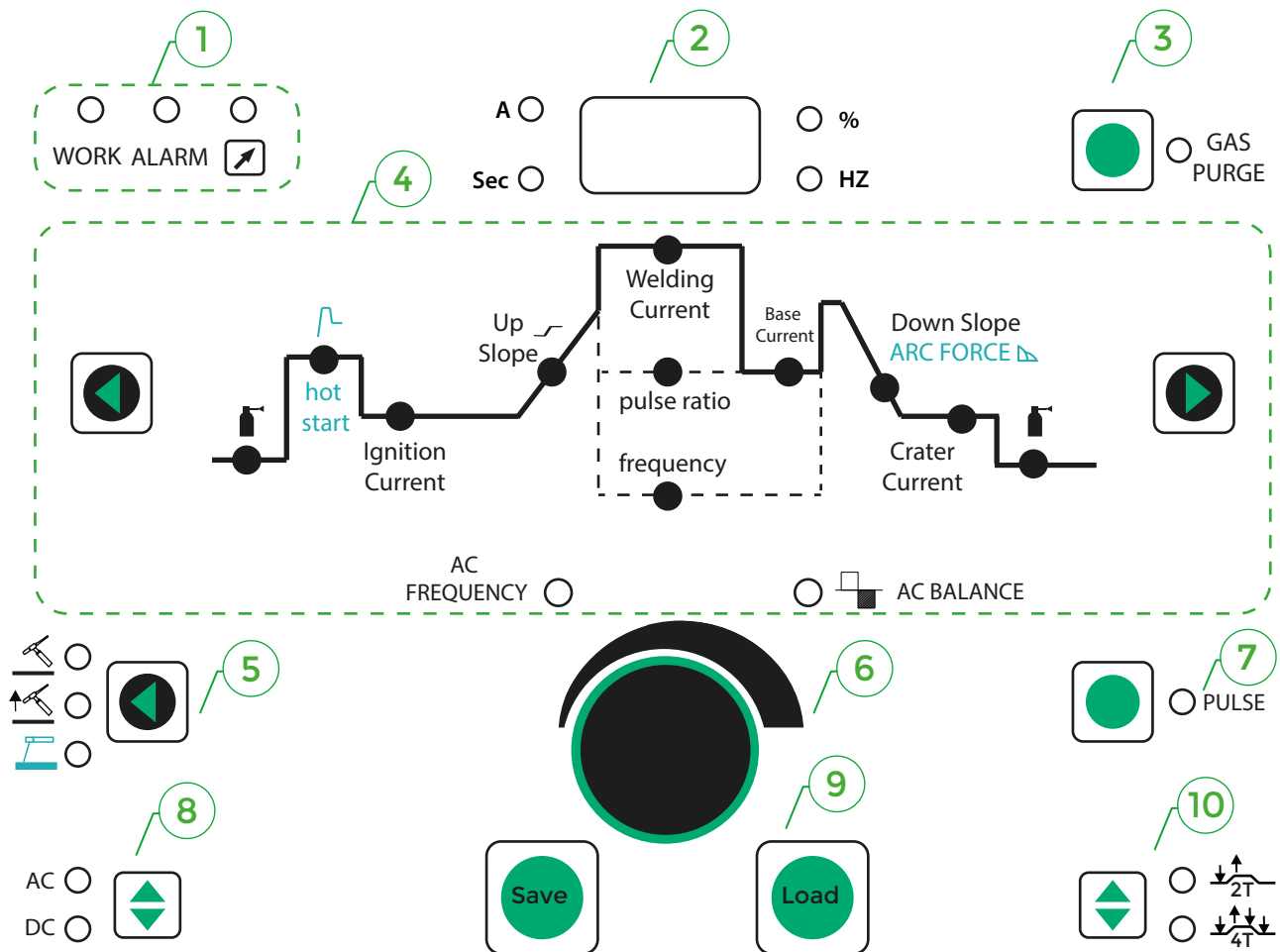
Pre y post gas regulable, permite regular el tiempo de salida del gas de protección antes y después de apagar el arco, logrando el enfriamiento de la soldadura sin contaminación y aumentando la vida útil de los electrodos de tungsteno.

Rampa de descenso y ascenso regulable, reduciendo la posibilidad de cráter final y poros, ya sea en el inicio o al final de la soldadura.



Ficha técnica

MODELO	Tensión de línea	Corriente Máx. Absorbida	Ciclo de servicio. EN 60974-1	Tensión de vacío	Rango de corriente	Electrodo (mm)	Dimensiones (mm)	Peso (Kg)
WAVE 315 DR	380 V	21A	(20°C) 315 A 60% (40 ° C) 315 A 35%	65V	TIG AC: 20-315A TIG DC: 10-315A MMA: 20-250A	1,6 a 5	1095x525x1120	82



1- Estado del equipo: Son 3 indicadores que mostrarán el estado del equipo.

Indicador de encendido: El led indica que la maquina está encendida y lista para usar.

Indicador de protección Térmica (ALARM): La luz encendida indica que se activó la protección térmica de la máquina, automáticamente se desactivara la energía. Durante este periodo la maquina no funciona, el sistema de refrigeración interno restaurara la temperatura. Al apagarse la luz indicadora, la maquina se podrá usar normalmente.

Indicador de Trabajo (WORK): La luz verde indica que la maquina está trabajando.

2-Monitor múltiple: El monitor digital indica la corriente de soldadura en el momento en que se está utilizando el equipo.

El led encendido, muestra la unidad de medida que está expresada en el monitor.

A: indica la unidad de Corriente.

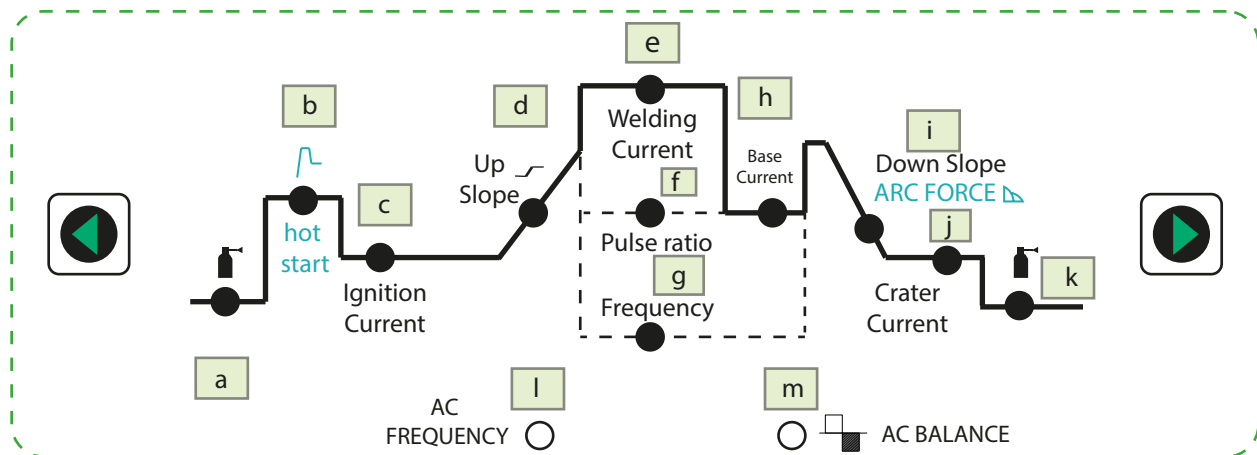
SEC: son segundos.

%: es el porcentaje

Hz: representa la frecuencia.

3-Purga de gas: Al presionar este botón, podrá verificar si el gas funciona correctamente. Al presionarlo una vez, si la válvula de aire está funcionando, se encenderá el indicador led. En caso de presionarlo una segunda vez y el indicador se apagara, significa que la salida de gas no está funcionando.

4-Curva de soldadura: A continuación se explicará cada etapa de la curva de configuración:



a-Pre gas: La función de pre gas permite establecer un flujo de gas previo a iniciar el arco eléctrico, para generar una limpieza de la zona a soldar y establecer una atmósfera de protección segura. El valor se expresa en segundos y se visualizará en el monitor múltiple.

b-En MMA regula el inicio en caliente (hot start) La máquina permite regular el precalentamiento del electrodo, facilitando su cebado.

c-En el procesos TIG, regula la corriente inicial (Ignition Current): Es una función que puede utilizarse únicamente con el modo 4T.

d-Rampa de ascenso (Up slope): Permite establecer el tiempo de ascenso de la temperatura entre el valor mínimo y el máximo, reduciendo la posibilidad de un choque térmico en el metal base y la formación de poros en el inicio de la soldadura.

e-Rampa de ascenso (Welding Current): Es la corriente máxima cuando está habilitada la función de "Arco pulsado".

f-Balance del pulso (Pulse ratio): el balance del pulso permite regular el tiempo de duración de cada una de las corrientes, máxima y mínima. (este tiempo se regula en porcentaje de la corriente máxima).

g-Frecuencia del pulso (Frequency): Esta expresada en Hz. Es la cantidad de veces que la corriente pulsa por segundos.

h-Corriente de base (Base Current): Es la corriente mínima cuando está habilitada la función de "Arco pulsado".

i-Rampa de descenso (Down Slope): Esta función solo puede utilizarse con la máquina en el modo 4T. Permite establecer el tiempo de descenso de la temperatura entre el valor máximo y el mínimo, reduciendo la posibilidad de cráter final y poros, en el final de la soldadura.

En MMA, permite regular el forzador de arco (ARC FORCE) (En electrodo revestido): Esta función da respuesta a la variabilidad de la distancia entre el electrodo y la pieza, permitiendo soldar con el electrodo cerca de la pieza, mejorando la fusión del material base, una menor salpicadura y mayor aprovechamiento del material de aporte del electrodo. Además permite trabajar en los límites inferiores de los rangos de amperaje admitidos por cada electrodo, sin correr el riesgo de que se extinga el arco eléctrico, disminuyendo así el aporte térmico en espesores finos.

j-Corriente anti-cráter (Crater Current): Es la corriente que se mantiene antes de iniciarse el pos-gas, y dicho valor prodrá ser regulado, y será expresado en amperes.

k-Gas posterior: Es posible ajustar el tiempo de gas posterior, permitiendo evitar la oxidación de la soldadura durante el enfriamiento del metal depositado, protegiendo además al electrodo de tungsteno.

I-Frecuencia de corriente alterna (AC Frequency): Esta máquina permite la frecuencia en que la corriente alternara entre positivo y negativo. Lo que hace posible optimizar el baño de soldadura

m-Balance penetración/limpieza. y Fuerza del arco (AC balance): Balance de corriente alterna (En TIG alterna): Básicamente utilizado en soldadura de aluminio, también conocida como limpieza de área, permite regular el porcentaje de tiempo que el electrodo permanece en el polo positivo o negativo. De este modo podemos optar entre máxima limpieza o máxima penetración.

5-Botón de selección del proceso: presionando este botón podrá seleccionar el tipo de proceso a utilizar.

MMA (electrodo Revestido).

HFTIG (alta frecuencia).

LIFT-TIG (este modo de encendido es ideal para soldar cerca de componente eléctricos porque no se corre riesgo de que la alta frecuencia interfiera en los circuitos).

6-Perilla de ajuste multifunción: Esta perilla se utiliza para ajustar los parámetros. Los mismos podrán visualizarse en el monitor múltiple.

7-Indicador de arco pulsado: Al presionar este botón, se habilita los parámetros para regular el arco pulsado. El led encendido indica que la función está habilitada.

8-Botón de selección corriente (alterna/-continua): Al presionar selecciona el tipo de corriente con el que se quiere trabajar. Puede ser corriente alterna (AC), que se utiliza para soldar aluminio y sus aleaciones, o bien corriente continua(DC), para soldar acero al carbono o inoxidable.

9-Load/Save (Carga/Guardar): Almacenado de memorias, Solamente se aplica en el modo MIG.



Procedimiento para almacenar una memoria: una vez seleccionados todos los parámetros, simplemente hay que presionar este botón. En monitor indica que se puede elegir en qué posición de la memoria quiere almacenar estos datos (hay 10 alternativas del 0 al 9). La posición de la memoria se selecciona con la perilla de selección de proceso, una vez elegida, se debe presionar nuevamente "Save" y la memoria quedara cargada.

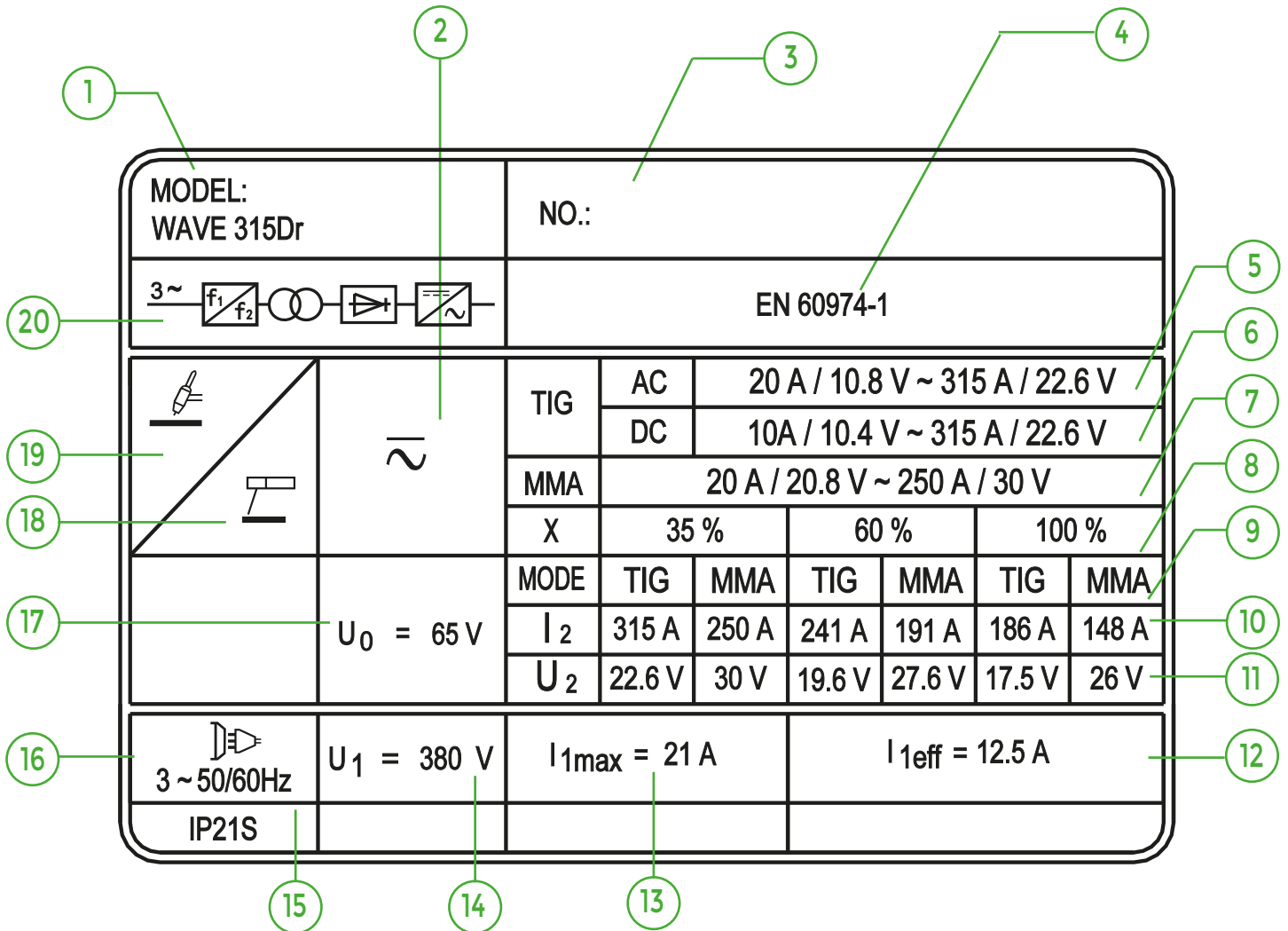


Procedimiento para recuperar una memoria: Se deberá presionar este botón: . En el monitor se mostrarán las memorias guardadas, habilitando la posibilidad de recuperarlas. La posición de la memoria se selecciona con la perilla de selección de proceso, una vez elegida, se debe presionar nuevamente "Load" y la maquina estará lista para empezar a operar con los parámetros guardados.

10- Indicador de funciones del gatillo: 2 tiempo/4 tiempos: Presionando este botón podrá seleccionar el modo en que funciona el gatillo de la torcha TIG

- 2T- Este es un modo de soldadura Básico, en donde varias funciones no están habilitadas. Funciones disponibles: pre gas, welding current (corriente de soldadura), post gas.

- 4T- En este modo de soldadura completo, donde todas las funciones estarán disponibles.



① Modelo WAVE 315 DR

② Corriente AC/DC

③ N° de serie del fabricante

④ Norma europea para equipos de soldadura eléctrica por arco

⑤ Valores de voltaje y amperaje mínimos y máximos para modalidad TIG AC

⑥ Valores de voltaje y amperaje mínimos y máximos para modalidad TIG DC

⑦ Valores de voltaje y amperaje mínimos y máximos para modalidad MMA

⑧ Porcentaje de tiempo ciclo de trabajo (10 min =100%)

⑨ Modalidades de soldadura

⑩ Intensidad de trabajo (A)

⑪ Voltaje de trabajo (V)

⑫ Intensidad (A) eficaz

⑬ Intensidad (A) de entrada máxima

⑭ Voltaje de entrada (V)

⑮ Código internacional de protección

IP21S

↑
Protección frente a goteo de agua.
Efectivo contra ingreso de cuerpos sólidos
con esferas de 12,5 mm diámetro o menos

⑯ Frecuencia

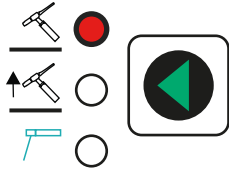
⑰ Tensión en vacío

⑱ Modalidad MMA

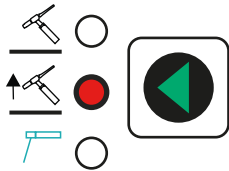
⑲ Modalidad TIG

⑳ Transductor monofásico
inmóvil - transformador rectificador

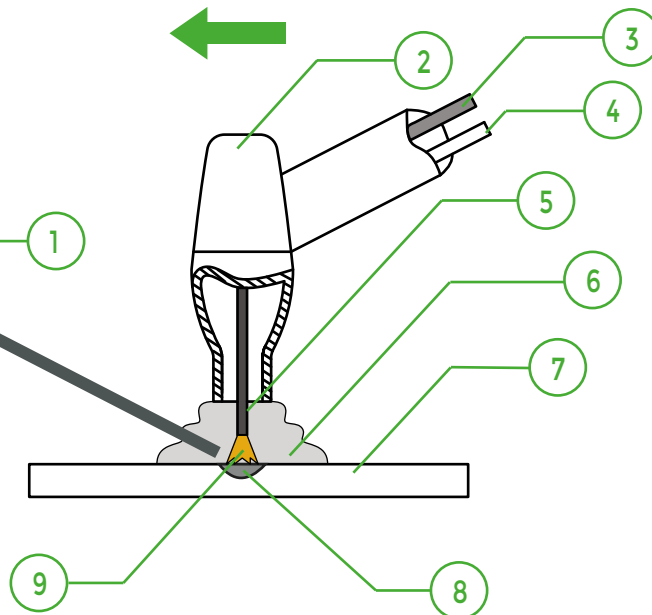
TIG HF (Alta frecuencia)



TIG LIFT ARC

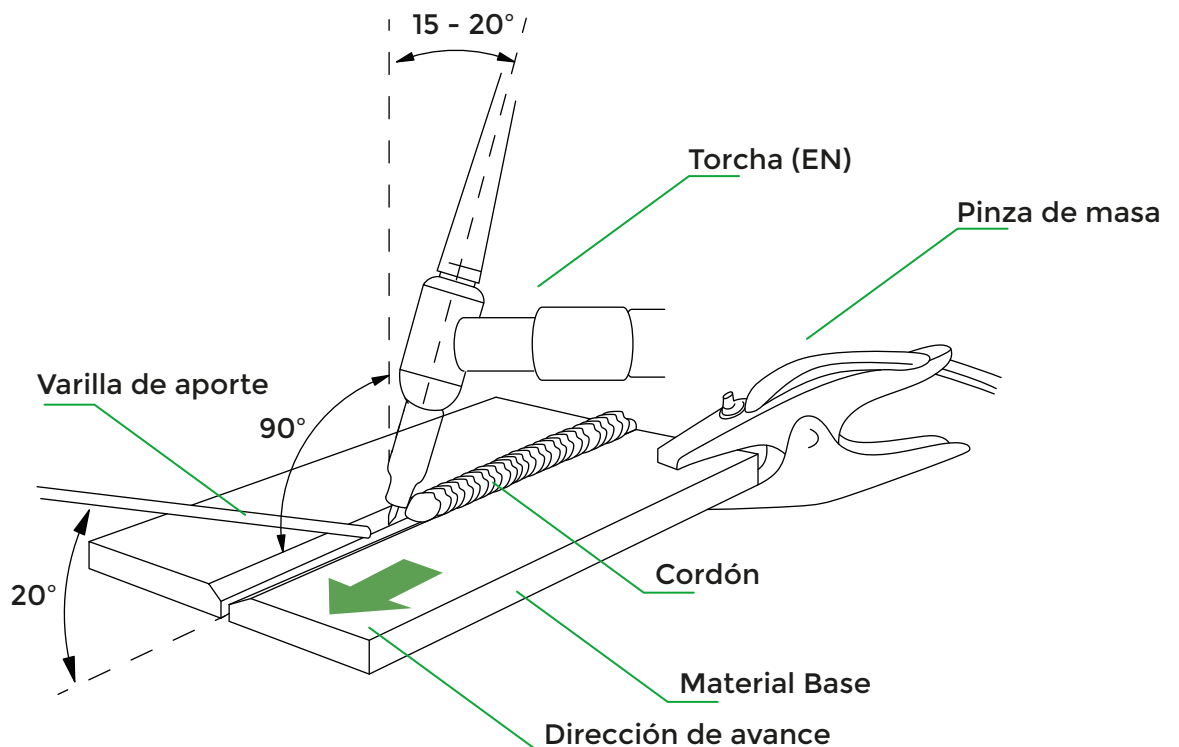


Dirección de avance.



- ① Varilla de aporte
- ② Torcha
- ③ Gas
- ④ Corriente
- ⑤ Electrodo de tungsteno
- ⑥ Atmósfera gaseosa
- ⑦ Metal Base
- ⑧ Baño de fusión
- ⑨ Arco eléctrico

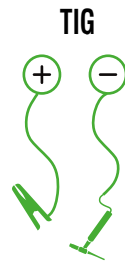
Ángulos de trabajo y dirección de avance



Selección de Polaridad

Arco con corriente continua

La polaridad recomendada en corriente continua es la directa, ya que si se suelda con polaridad inversa se tienen que utilizar intensidades tan bajas para que no se sobrecaliente el electrodo que resulta impracticable el soldar.

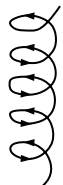


Movimientos de oscilación



Movimiento semi circular

Garantiza una fusión total de las juntas a soldar. El electrodo se mueve a través de la junta, escribiendo un arco o media luna, lo que asegura la buena fusión en los bordes. Es recomendable, en juntas chaflanadas y recargue de piezas.



Movimiento circular

Se utiliza esencialmente en cordones de penetración donde se requiere poco depósito; su aplicación es frecuente en ángulos interiores, pero no para relleno de capas superiores. A medida que se avanza, el electrodo describe una trayectoria circular.



Movimiento en zig - zag

Es el movimiento zigzagueante en línea recta efectuado con el electrodo en sentido del cordón. Este movimiento se usa en posición plana para mantener el cráter caliente y obtener una buena penetración. Cuando se suelda en posición vertical ascendente, sobre cabeza y en juntas muy finas, se utiliza este movimiento para evitar acumulación de calor e impedir así que el material aportado gotee.



Movimiento entrelazado

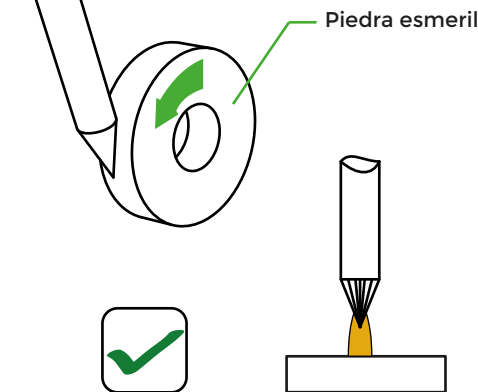
Este movimiento se usa generalmente en cordones de terminación, en tal caso se aplica al electrodo una oscilación lateral, que cubre totalmente los cordones de relleno. Es de gran importancia que el movimiento sea uniforme, ya que se corre el riesgo de tener una fusión deficiente en los bordes de la unión.



Movimiento zig - zag transversal

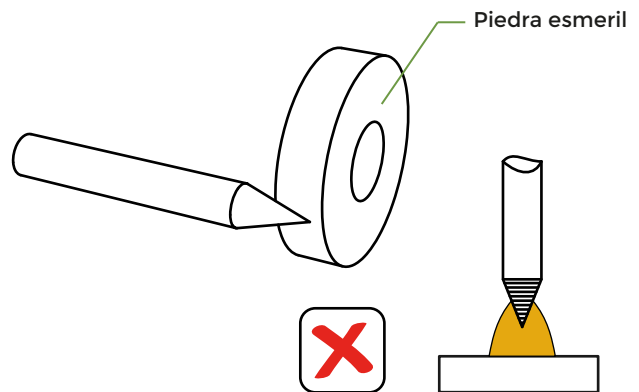
El electrodo se mueve de lado a lado mientras se avanza. Este movimiento se utiliza principalmente para efectuar cordones anchos. Se obtiene un buen acabado en sus bordes, facilitando que suba la escoria a la superficie, permite el escape de los gases con mayor facilidad y evita la porosidad en el material depositado. Este movimiento se utiliza para soldar en toda posición.

Preparación ideal - Arco estable

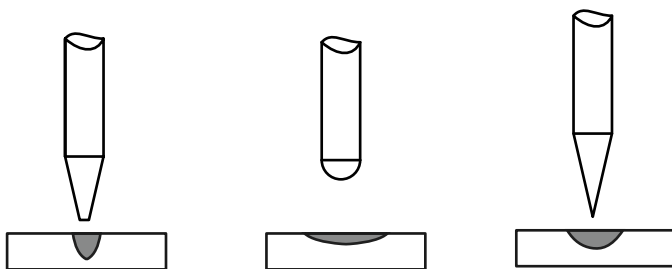


El afilado deberá hacerse siempre en el sentido de giro de la piedra de afilado. Esto ayuda a direccionar el arco hacia el extremo del electrodo.

Preparación incorrecta - Arco inestable



Si el afilado se realiza en sentido perpendicular a la piedra, se genera un rayado que da como resultado un arco más amplio e inestable.



Bien afilado

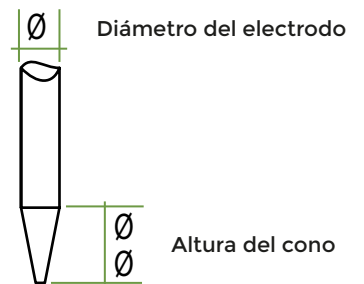
- Arco inestable
- Buena Penetración

Mal afilado

- Arco irracional
- Mala penetración
- Baño ancho

Muy punteagudo

- Peligro de inclusiones
- Peligro de fundirse el extremo del electrodo



La altura del cono de afilado podrá definirse de acuerdo al diámetro del electrodo. Siendo ésta dos veces dicho valor.

Su identificación se realiza por el color de su extremo:

TIPOS DE ELECTRODO	IDENTIFICACIÓN AWS	COMPOSICIÓN
Electrodos de Tungsteno puro	Punta verde	EWP
Electrodos de Tungsteno-Torio (0,8-1,2% Th)	Punta amarilla	EWTh-1
Electrodos de Tungsteno-Torio (1,7-2,2% Th)	Punta roja	EWTh-2
Electrodos de Tungsteno-Zirconio (0,15-0,4% Zr)	Punta marrón	EWZr
Electrodos de Tungsteno-Lantano (1,0% La)	Punta negra	EWLa-1
Electrodos de Tungsteno-Lantano (1,5% La)	Punta dorada EWLa-1,5	EWLa-1,5
Electrodos de Tungsteno-Lantano (2,0% La)	Punta azul EWLa-2	EWLa-2
Electrodos de Tungsteno-Cerio (1,8-2,2% Ce)	Punta naranja	EWCe-2

***En el caso de la soldadura en TIG (AC), en aluminio, el electrodo no debe afilarse**

Penetración Excesiva:

Se caracteriza por exceso material de soldadura respecto a la cantidad requerida para rellenar la junta, este problema puede ser causado por el uso de una regulación de corriente muy alta. La soldadura se vuelve ancha y plana con pequeñas socavaduras a lo largo del contorno del cordón de soldadura. También, la penetración excesiva puede ser el resultado de un avance demasiado lento, en ambas situaciones, se consume mucho más metal de aportación de lo que se requeriría normalmente.

Penetración insuficiente:

Se produce cuando la corriente de soldadura está regulada demasiado baja. El cordón de soldadura es angosto y convexo, con muy poco o ningún refuerzo de raíz. El avance demasiado rápido también puede producir penetración insuficiente. En ambos casos puede ocurrir la fusión incompleta a lo largo del contorno de la soldadura.

Porosidad:

Las bolsas de gas que se quedan retenidas en la soldadura o abiertas a la superficie se llaman porosidad. Es un problema que generalmente ocurre debido a la protección inapropiada del baño de soldadura, causado por un bajo caudal de gas protector o el uso de gas protector contaminado o incorrecto. En otros casos, este defecto puede deberse al amperaje y velocidad de avance excesivo o metales base contaminados.

Inclusiones de tungsteno:

A veces, las partículas de tungsteno quedan retenidas en el depósito de soldadura, éstas se producen al tocar el electrodo contra el depósito de soldadura o varilla de metal de aporte. Por esta razón es necesario limpiar muy bien esta parte y volver a darle forma si se contamina. Las inclusiones también pueden resultar del amperaje excesivo o del ajuste de alta frecuencia (en caso de equipos AC/DC) y son las causantes de fisuras y agrietamientos.

Desgaste prematuro del electrodo:

Es prioritario tener cuidado con el deterioro del electrodo que además de ser costoso, afecta la calidad del cordón. Aunque parezca que no se produce ninguna combinación electroquímica entre electrodo y baño, se pueden producir inclusiones de tungsteno en el baño, lo que es causa de múltiples problemas. Por supuesto, debe tenerse en cuenta que el electrodo nunca debe tocar el baño, especialmente en materiales que se combinan fácilmente con el tungsteno, como todos los metales ligeros. El cobre y el acero son, en este sentido, menos sensibles, y pueden cebar el arco tocando el electrodo con la pieza, siempre y cuando no se toque directamente el baño.

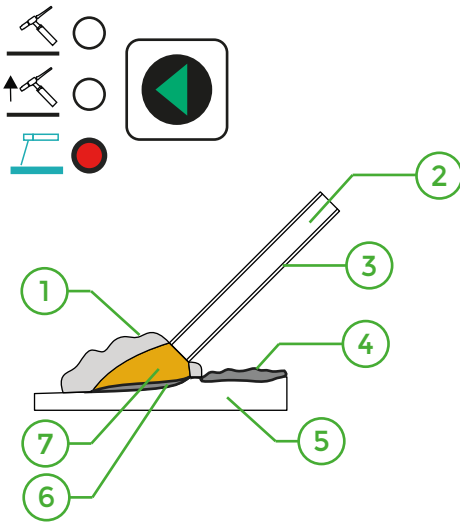
Ángulos inapropiado de la torcha:

Éstos dan como resultado defectos, tales como perfil de la soldadura incorrecto, traslapo y socavadura. El ángulo de trabajo inapropiado produce soldaduras de filete de catetos dispares, si el arco se dirige demasiado hacia una de las planchas que forman la pieza de trabajo. El ángulo de avance inapropiado de la TORCHA puede producir una combinación de defectos de soldadura. La situación más común es dirigir demasiado calor a la varilla de metal de aportación, esto dificulta el trabajo pues el metal de aporte tiende a fundirse causando adiciones inconvenientes de metal de aportación.

Grietas en el cráter :

Comúnmente, son causadas por una depresión en el extremo de un cordón de soldadura con tendencia a agrietarse. Este problema puede resolverse al depositar metal de aportación adicional en el extremo de cordón de soldadura para rellenar la depresión causada por el proceso.

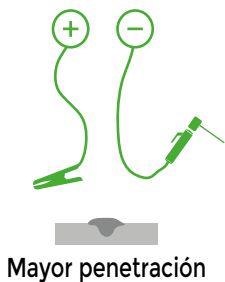
PROCESO MMA



- ① Atmósfera gaseosa de protección
- ② Alma del electrodo revestido
- ③ Revestimiento
- ④ Escoria
- ⑤ Metal Base
- ⑥ Baño de fusión
- ⑦ Arco eléctrico

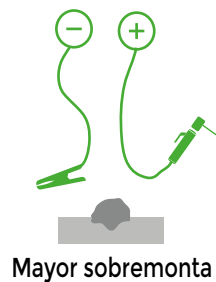
Selección de Polaridad

Corriente continua con polaridad directa (EN).



La conexión en polaridad directa se produce conectando el cable de pinza (con pinza porta electrodo) al polo negativo (-) de la fuente de soldadura y el cable de masa (con pinza de masa) al polo positivo (+) de la fuente. El arco eléctrico concentra el calor producido en la pieza favoreciendo la fusión y penetración en la misma.

Corriente continua con polaridad inversa (EP).



La conexión en polaridad inversa se produce conectando el cable de pinza (con pinza porta electrodo) al polo positivo (+) de la fuente de soldadura y el cable de masa (con pinza de masa) al polo negativo (-) de la fuente. El calor del arco eléctrico se concentra sobretudo en el extremo del electrodo, logrando mayor capacidad de aporte. Cada tipo de electrodo necesita un tipo específico de curso de corriente (CA o CC) y en el caso de corriente CC una polaridad específica.

El proceso de soldadura se genera por un arco eléctrico. Debe existir siempre una distancia entre el electrodo y la pieza que de lugar a dicho arco.

En MMA, al variar la distancia electrodo-pieza, se varía la tensión del arco eléctrico, generando aumentos excesivos de la temperatura y proyecciones en el cordón de soldadura.

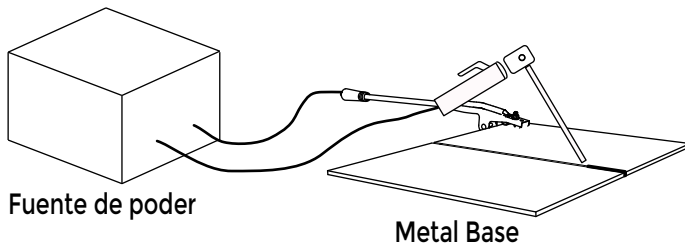
Cuando la distancia es muy pequeña el arco desaparece y el electrodo se adhiere al metal base. En MMA ésta perilla se encuentra desactivada.

TABLA DE ELECCIÓN DEL DIÁMETRO DEL ELECTRODO

Espesor de la chapa en mm	1	1,6	2	2,4	3,2	4	5
Diámetro del electrodo en mm	1,6	2	2,4	2,4	3,2	4	5
Intensidad media A	35	50	80	90	120	150	180

*NOTA: Los parámetros expresados en esta tabla están basados en las características específicas del electrodo E6013. Se recomienda consultar la ficha técnica del proveedor de acuerdo al electrodo que esté utilizando.

PASO 1 : Cerrar el circuito eléctrico



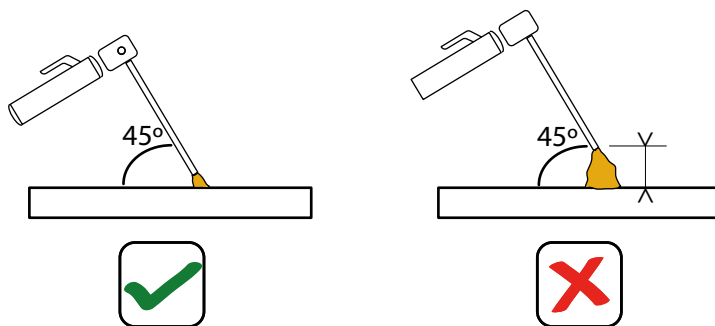
PASO 2 : Cebado de electrodo y generación del arco eléctrico



La soldadura MMA se refiere a soldadura con electrodos revestidos. El arco eléctrico funde el electrodo y el revestimiento forma una capa de protección (escoria). Si para abrir el arco, el electrodo se presiona contra la pieza a ser soldada, el electrodo se funde y adhiere en la pieza haciendo imposible la soldadura. Existen dos formas de encender el arco correctamente, por golpeteo o por raspado siendo esta última la más utilizada.

Por raspado el arco es abierto de la misma forma en que se enciende un fósforo. Rápidamente raspe el electrodo contra la pieza a ser soldada y aléjelo de modo de mantener una distancia apropiada.

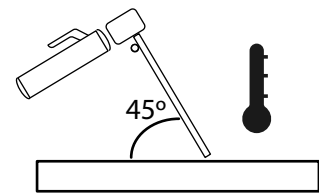
PASO 3 : Estabilizar el arco eléctrico



La distancia correcta entre el electrodo y el material base estará determinada por el diámetro del electrodo utilizado siendo :

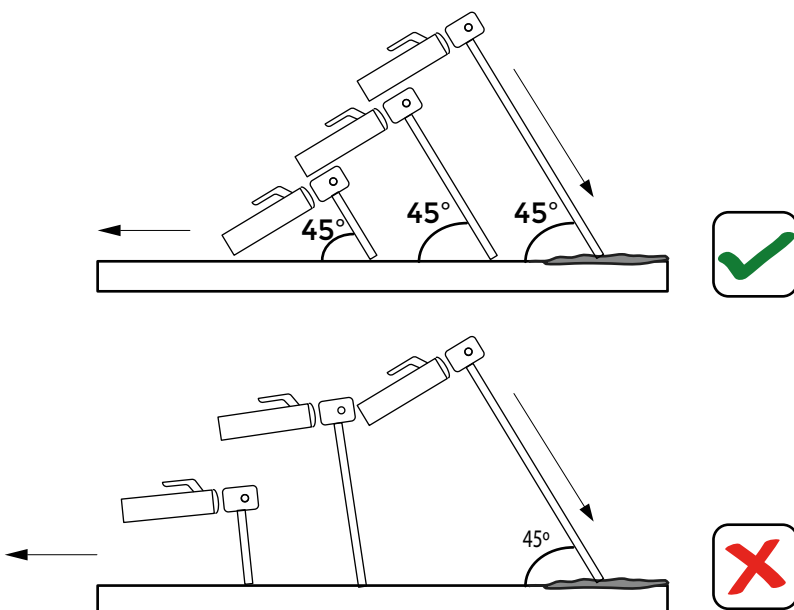
Distancia electrodo - metal base = 1 diámetro del electrodo utilizado.

PASO 4 : Acumulación de temperatura en el inicio del cordón



Al iniciar el cordón de soldadura, el metal base se encuentra frío. Es necesario una vez iniciado el arco, permanecer unos segundos en esa zona para generar el baño de fusión que luego se desplaza a lo largo de la unión.

PASO 5 : Avance y realización del cordón

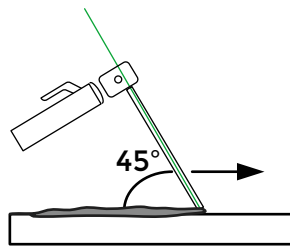


! ADVERTENCIAS !

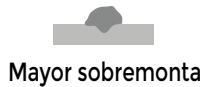
El ángulo generado entre el electrodo y la pieza debe ser siempre 45° para lograr una penetración controlada.

El hecho de que el electrodo sea consumible, hace que el soldador deba compensar el movimiento de avance con un movimiento (proveniente del codo y el hombro).

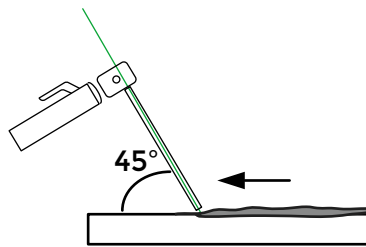
Avance



Avance



Mayor sobremonta



Arrastre



Mayor penetración

Movimientos de oscilación



Movimiento semi circular

Garantiza una fusión total de las juntas a soldar. El electrodo se mueve a través de la junta, escribiendo un arco o media luna, lo que asegura la buena fusión en los bordes. Es recomendable, en juntas chaflanadas y recargue de piezas.



Movimiento circular

Se utiliza esencialmente en cordones de penetración donde se requiere poco depósito; su aplicación es frecuente en ángulos interiores, pero no para relleno de capas superiores. A medida que se avanza, el electrodo describe una trayectoria circular.



Movimiento zig-zag transversal

El electrodo se mueve de lado a lado mientras se avanza. Este movimiento se utiliza principalmente para efectuar cordones anchos. Se obtiene un buen acabado en sus bordes, facilitando que suba la escoria a la superficie, permite el escape de los gases con mayor facilidad y evita la porosidad en el material depositado. Este movimiento se utiliza para soldar en toda posición.

! ADVERTENCIAS !

El proceso de soldadura se genera por un arco eléctrico. Debe existir siempre una distancia entre el electrodo y la pieza que de lugar a dicho arco.

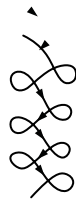
En MMA variar la distancia electrodo-pieza se varía la tensión del arco eléctrico, generando aumentos excesivos de la temperatura y proyecciones en el cordón de soldadura.

Cuando la distancia es muy pequeña el arco desaparece y el electrodo se adhiere al metal base.



Movimiento en zig-zag

Es el movimiento zigzagueante en línea recta efectuado con el electrodo en sentido del cordón. Este movimiento se usa en posición plana para mantener el cráter caliente y obtener una buena penetración. Cuando se suelda en posición vertical ascendente, sobre cabeza y en juntas muy finas, se utiliza este movimiento para evitar acumulación de calor e impedir así que el material aportado gotee.



Movimiento entrelazado

Este movimiento se usa generalmente en cordones de terminación, en tal caso se aplica al electrodo una oscilación lateral, que cubre totalmente los cordones de relleno. Es de gran importancia que el movimiento sea uniforme, ya que se corre el riesgo de tener una fusión deficiente en los bordes de la unión.

DEFECTO : MAL ASPECTO



Causas probables:

1. Conexiones defectuosas.
2. Recalentamiento.
3. Electrodo inadecuado.
4. Longitud de arco y amperaje inadecuado.

Recomendaciones:

1. Usar la longitud de arco, el ángulo (posición) del electrodo y la velocidad de avance adecuados
2. Evitar el recalentamiento.
3. Usar un vaivén uniforme.
4. Evitar usar corriente demasiado elevada.

DEFECTO : PENETRACIÓN EXCESIVA



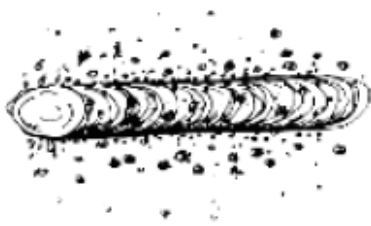
Causas probables:

1. Corriente muy elevada.
2. Posición inadecuada del electrodo.

Recomendaciones:

1. Disminuir la intensidad de la corriente.
2. Mantener el electrodo a un ángulo que facilite el llenado del bisel.

DEFECTO : SALPICADURA EXCESIVA

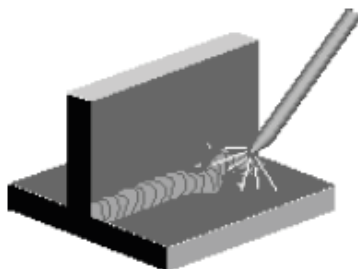


Causas probables:

1. Corriente muy elevada.
2. Arco muy largo.
3. Sopleo magnético excesivo.

Recomendaciones:

1. Disminuir la intensidad de la corriente.
2. Acortar el arco.
3. Ver lo indicado para "arco desviado o soplado".



Causas probables:

1. El campo magnético generado por la CC produce la desviación del arco (sopleo magnético).

Recomendaciones:

1. Usar CA
2. Contrarrestar la desviación del arco con la posición del electrodo, manteniéndolo a un ángulo apropiado.
3. Cambiar de lugar la grampa a tierra
4. Usar un banco de trabajo no magnético.
5. Usar barras de bronce o cobre para separar la pieza del banco.

DEFECTO : MAL ASPECTO



Causas probables:

1. Conexiones defectuosas.
2. Recalentamiento.
3. Electrodo inadecuado.
4. Longitud de arco y amperaje inadecuado.

Recomendaciones:

1. Usar la longitud de arco, el ángulo (posición) del electrodo y la velocidad de avance adecuados
2. Evitar el recalentamiento.
3. Usar un vaivén uniforme.
4. Evitar usar corriente demasiado elevada.

DEFECTO : PENETRACIÓN EXCESIVA



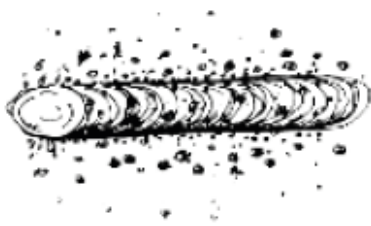
Causas probables:

1. Corriente muy elevada.
2. Posición inadecuada del electrodo.

Recomendaciones:

1. Disminuir la intensidad de la corriente.
2. Mantener el electrodo a un ángulo que facilite el llenado del bisel.

DEFECTO : SALPICADURA EXCESIVA

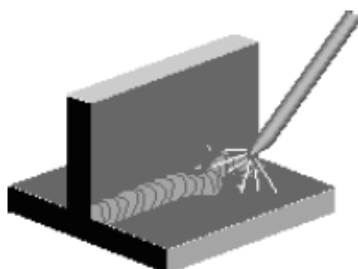


Causas probables:

1. Corriente muy elevada.
2. Arco muy largo.
3. Sopro magnético excesivo.

Recomendaciones:

1. Disminuir la intensidad de la corriente.
2. Acortar el arco.
3. Ver lo indicado para "arco desviado o soplado".



Causas probables:

1. El campo magnético generado por la CC produce la desviación del arco (sopro magnético).

Recomendaciones:

1. Usar CA
2. Contrarrestar la desviación del arco con la posición del electrodo, manteniéndolo a un ángulo apropiado.
3. Cambiar de lugar la grampa a tierra
4. Usar un banco de trabajo no magnético.
5. Usar barras de bronce o cobre para separar la pieza del banco.

SOLDADURA QUEBRADIZA



Causas probables:

1. Electrodo inadecuado.
2. Tratamiento térmico deficiente.
3. Soldadura endurecida al aire.
4. Enfriamiento brusco.

Recomendaciones:

1. Usar un electrodo con bajo contenido de hidrógeno o de tipo austenítico.
2. Calentar antes o después de soldar o en ambos casos.
3. Procurar poca penetración dirigiendo el arco hacia el cráter.
4. Asegurar un enfriamiento lento.

PENETRACIÓN INCOMPLETA



Causas probables:

1. Velocidad excesiva.
2. Electrodo de \varnothing excesivo.
3. Corriente muy baja.
4. Preparación deficiente.
5. Electrodo de \varnothing pequeño.

Recomendaciones:

1. Usar la corriente adecuada. Soldar con lentitud necesaria para lograr buena penetración de raíz.
2. Velocidad adecuada.
3. Calcular correctamente la penetración del electrodo.
4. Elegir un electrodo de acuerdo con el tamaño de bisel.
5. Dejar suficiente separación en el fondo del bisel.

FUSIÓN DEFICIENTE



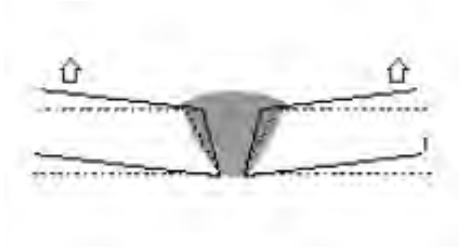
Causas probables:

1. Calentamiento desigual o irregular.
2. Orden (secuencia) inadecuado de operación.
3. Contracción del metal de aporte.

Recomendaciones:

1. Puntear la unión o sujetar las piezas con prensas.
2. Conformar las piezas antes de soldarlas.
3. Eliminar las tensiones resultantes de la laminación o conformación antes de soldar.
4. Distribuir la soldadura para que el calentamiento sea uniforme.
5. Inspeccionar la estructura y disponer una secuencia (orden) lógica de trabajo.

DEFORMACIÓN - DISTORSIÓN



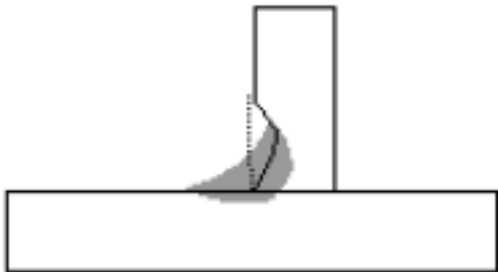
Causas probables:

1. Calentamiento desigual o irregular.
2. Orden (secuencia) inadecuado de operación.
3. Contracción del metal de aporte.

Recomendaciones:

1. Puntear la unión o sujetar las piezas con prensas.
2. Conformar las piezas antes de soldarlas.
3. Eliminar las tensiones resultantes de la laminación o conformación antes de soldar.
4. Distribuir la soldadura para que el calentamiento sea uniforme.
5. Inspeccionar la estructura y disponer una secuencia (orden) lógica de trabajo.

SOCAVADO



Causas probables:

1. Manejo defectuoso del electrodo.
2. Selección inadecuada del tipo de electrodo.
3. Corriente muy elevada.

Recomendaciones:

1. Usar vaivén uniforme en las soldaduras de tope.
2. Usar electrodo adecuado.
3. Evitar un vaivén exagerado.
4. Usar corriente moderada y soldar lentamente.
5. Sostener el electrodo a una distancia prudente del plano vertical al soldar filetes horizontales

LÍNEA DE SOLDADORAS

TODOS LOS PRODUCTOS DE LA LINEA DE SOLDADURA MARCA RMB ESTÁN GARANTIZADOS CONTRA DEFECTOS DE FABRICACIÓN Y DEBEN SER USADOS PARA EL TRABAJO QUE FUERON DISEÑADOS. (VER MANUAL DEL USUARIO) REQUISITOS PARA LA GARANTÍA:

- Que el producto haya sido vendido por un asociado comercial o distribuidor autorizado por la marca RMB.
- Fotocopia de la factura o documento que respalde la compra sin tachones ni enmendaduras.
- El producto no debe haber sido reparado, destapado o abierto por personas no autorizadas a la empresa.

LA GARANTÍA NO CUBRE:

- Daños por accidentes tales como golpes, mal uso del equipo.
- Daños causados por descargas eléctricas, sobretensión, problemas de voltaje o problemas de corriente.
- Uso del producto en trabajos para los cuales no fue diseñado o uso por personal / soldadores no cualificados.
- Daños ocasionados por factores externos que afecten el funcionamiento normal del equipo, tales como extrema suciedad, humedad o daños causados por elementos que puedan generar fallas en el circuito y sus componentes.
- Daños por operación inadecuada sin seguir las instrucciones del manual de operación.
- Daños ocasionados por falta de mantenimiento.
- Problemas ocasionados por instalaciones sin polo a tierra.
- Equipos que hayan sido reparados o manipulados por talleres no autorizados por la empresa.
- Desgaste de partes causadas por el uso normal del equipo.

GARANTÍA PARA EQUIPOS

2 AÑOS DE GARANTÍA LIMITADA PARA FALLAS EN TARJETAS-CIRCUITOS Y PARTES ELÉCTRICAS.

IMPORTANTE : Los usuarios que registren sus equipos en www.rmb.com.ar contarán con un año de garantía adicional

RMB se compromete a reparar sin costo o cambiar, cualquier parte que presente fallas debido a daños por defectos de Fábrica por un año desde la fecha de compra. No se incluyen los elementos que deben ser sustituidos por desgaste y/o mal uso.

1 AÑO DE GARANTÍA ACCESORIOS COMO TORCHAS MIG - TIG MARCA PARKER.

RMB SOLDADORAS. Se compromete a reparar sin costo o cambiar, cualquier parte que presente fallas debido a daños por defectos de Fábrica por 1 año desde la fecha de compra. No se incluyen los elementos que deben ser sustituidos por desgaste y/o mal uso. Los usuarios que registren sus equipos en www.rmb.com.ar contarán con un año de garantía adicional.

MÁSCARAS PARA SOLDAR 1 AÑO DE GARANTÍA LIMITADA

RMB se compromete a reparar sin costo o cambiar, cualquier parte que presente fallas debido a daños por defectos de Fábrica por 1 año desde la fecha de compra. Filtro electrónico 3 meses de Garantía sobre defectos de Fabricación. No se incluyen los elementos que deben ser sustituidos por desgaste y/o mal uso

EN NINGÚN CASO RMB SOLDADORAS SERA RESPONSABLE POR DAÑOS, COSTOS Y GASTOS DIRECTOS, INDIRECTOS, ESPECIALES, INCIDENTALES, O DE CONSECUENCIA (INCLUYENDO LA PERDIDA DE GARANTÍA) YA SEA BASADO EN CONTRATO O CUALQUIER OTRA TEORÍA LEGAL.